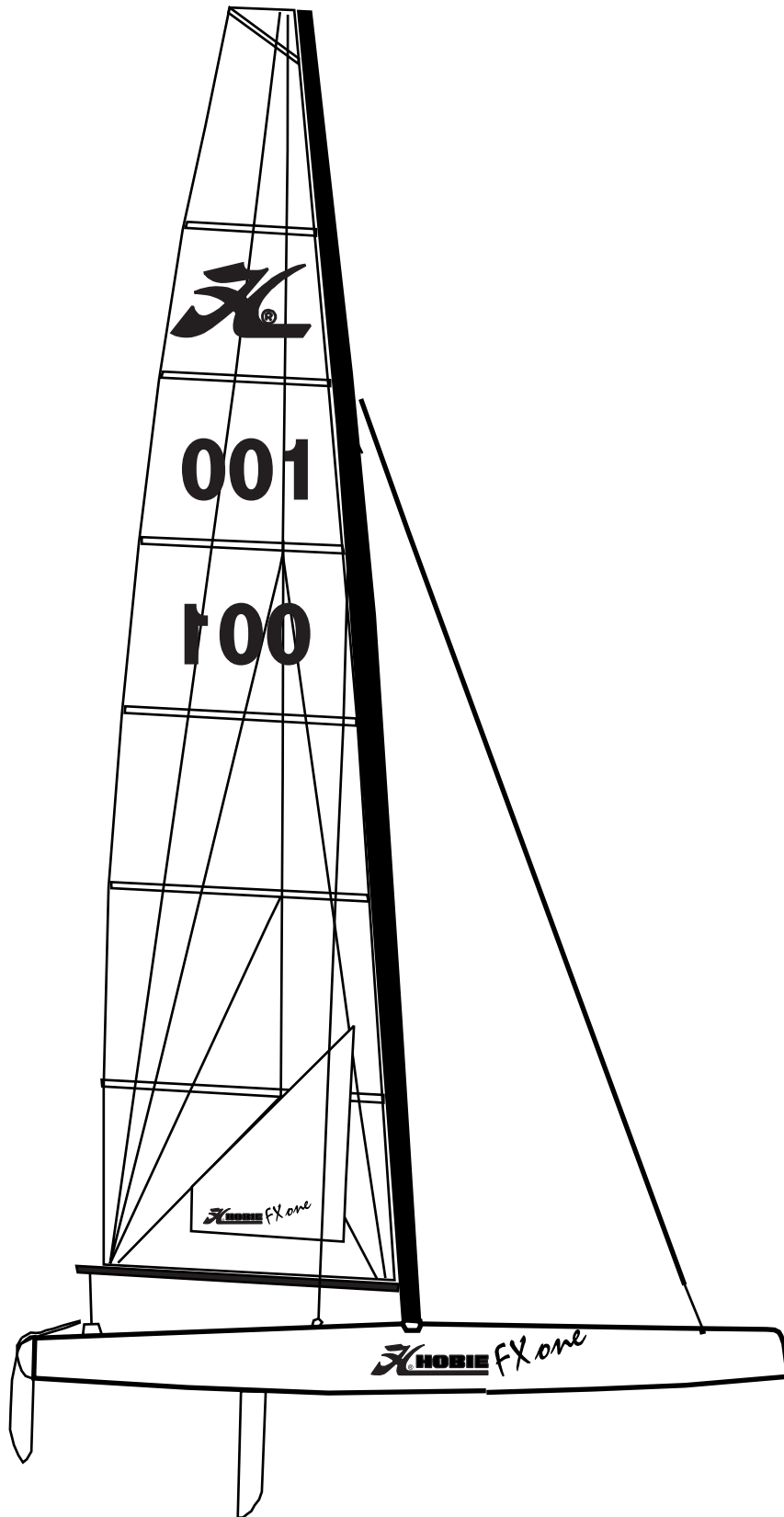


Eclaté des pièces détachées / Illustrated Part Guide / Explosionzeichnung

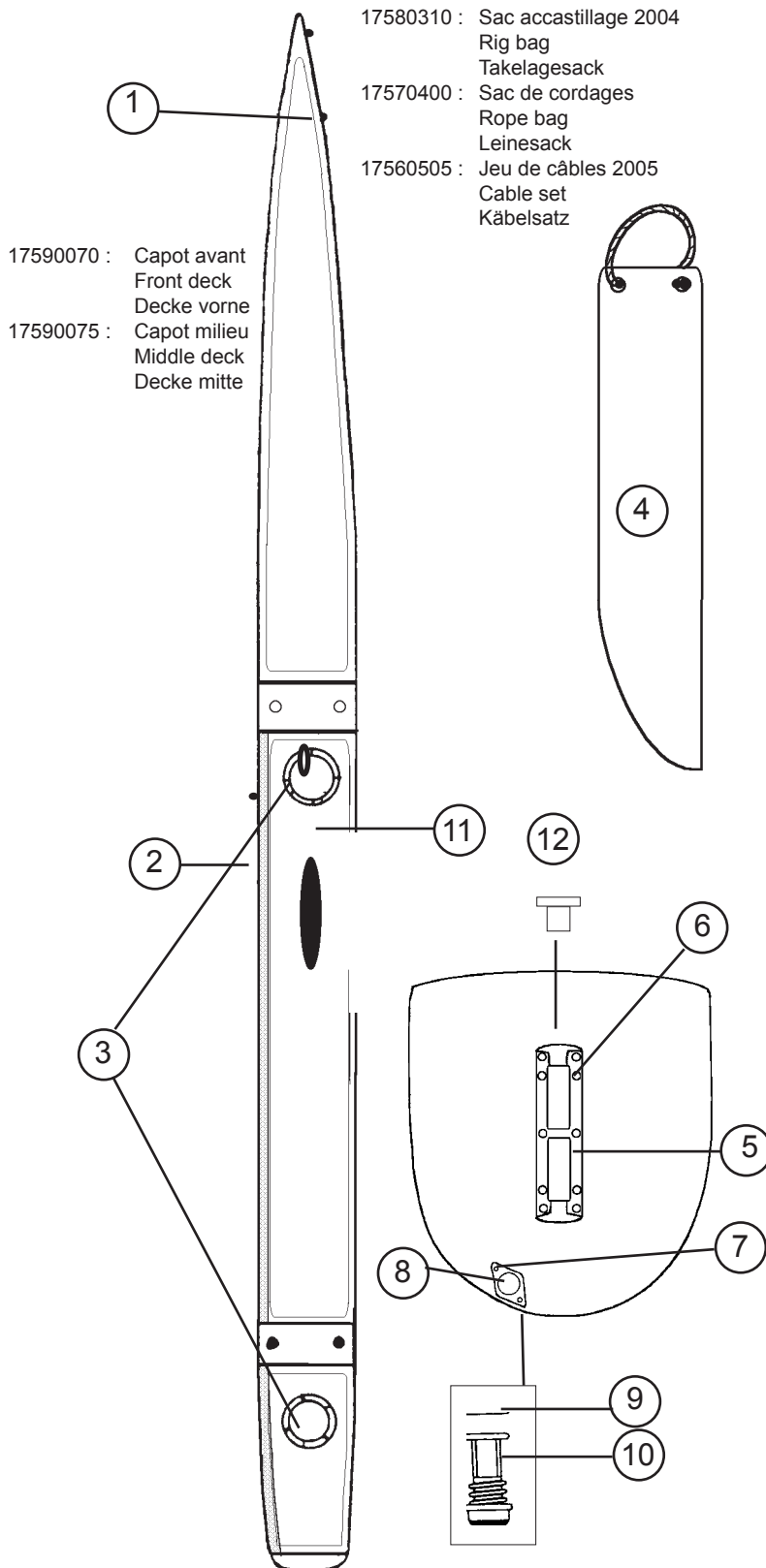


Eclaté des pièces détachées / Illustrated Part Guide / Explosionzeichnung

Coque/Hull/Rumpf Fx-One
 G/L/L=17556000 - D/R/R = 17556005
Hobie Fx-Xtreme
 G/L/L = 17556010 - D/R/R = 17556015

AUTOCOLLANTS COQUES/HULL STICKERS/ RUMPF-AUFKLEBER

17556500 : FX-One rouge/red/rot 325MM
 99056039 : "H" 150MM
 99056045 : "H"+ "HOBIE" noir/black/schwarz 150MM
 99056023 : "Made by Hobie Cat Europe"



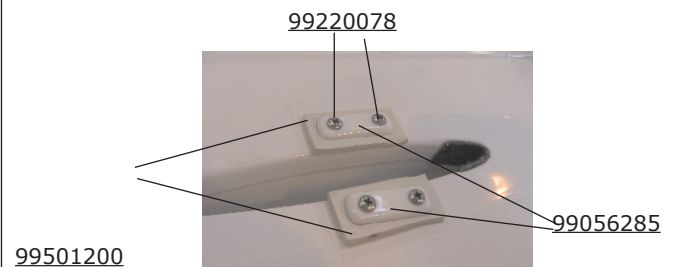
- 17580310 : Sac accastillage 2004
Rig bag
Takelagesack
- 17570400 : Sac de cordages
Rope bag
Leinesack
- 17560505 : Jeu de câbles 2005
Cable set
Kâbelsatz

- 17590070 : Capot avant
Front deck
Decke vorne
- 17590075 : Capot milieu
Middle deck
Decke mitte

- 1 - 99061405 : cadene fil en U d 8.35
Bow plate
Hahnepot-Platte
- 2 - 21056028 : Vis cadène
Anchor pin
Schraube für Püttingeisen
- 3 - 99056027 : Trappe de visite 102 mm
Inspection port
Luckendeckel
- 4 - 17550910 : Dérive sabre FX-One
FX-One daggerboard
Steckschwert FX-One
- 5 - 18056005 : Fémelot + entretoise
Gudgeon + bushing
Heckbeschlag + Buchse
- 6 - 99226001 : Vis TC fémelot
PKG 10
Screw TC gudgeon
Schraube TC Heckbeschlag
- 7 - 99220074 : Vis TF Bouchon
PKG 10
Screw TF plug
Ablassplatte-Schraube
- 8 - 99056012 : Platine bouchon vidange
Drain housing
Platine f. Ablassschraube
- 9 - 99220041 : Joint bouchon vidange
PKG 10
Drain plug gasket
Dichtung Ablassschraube
- 10 - 99220040 : Bouchon vidange
PKG 10
Drain plug
Ablassschraube
- 11 - 99500440 : Taquet rotation
Camcleat Rotation
Klemme
- 12 - 99220113 : Entretoise plastique
PKG 10
Nylon bushing
Buchse Plastik

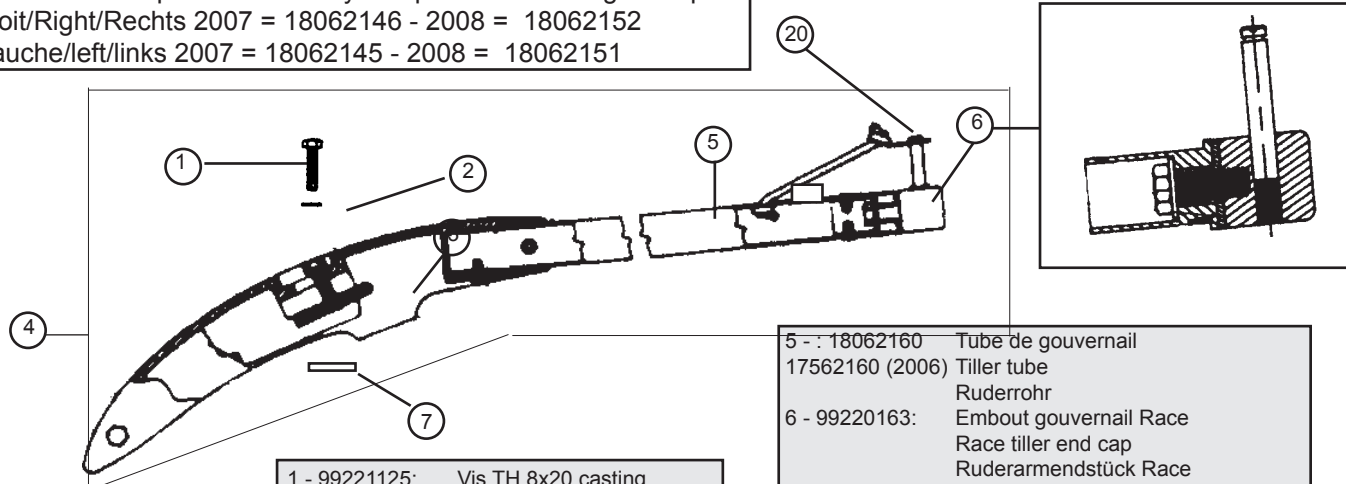
99506060 : kit cale derive/Daggerboard holder

- (2 coques / 2 hulls / 2 Rümpfe)
- 99501200 Cale dérive/holder (4 pcs)
 - 99056285 Passant sangle plastique/Fixing plate (4 pcs)
 - 99220078 Vis/Screw 4,8x38 (8 pcs)



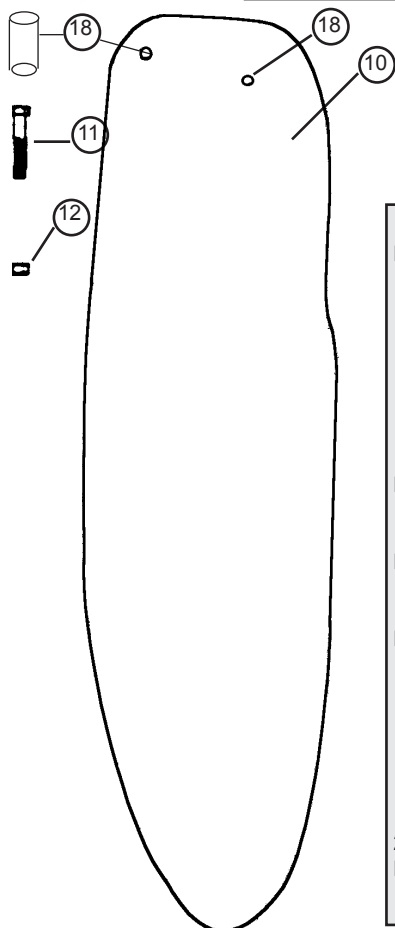
Eclaté des pièces détachées / Illustrated Part Guide / Explosionzeichnung

Gouvernail complet/Rudder assy complete/Ruderanlage komplett
 Droit/Right/Rechts 2007 = 18062146 - 2008 = 18062152
 Gauche/left/links 2007 = 18062145 - 2008 = 18062151

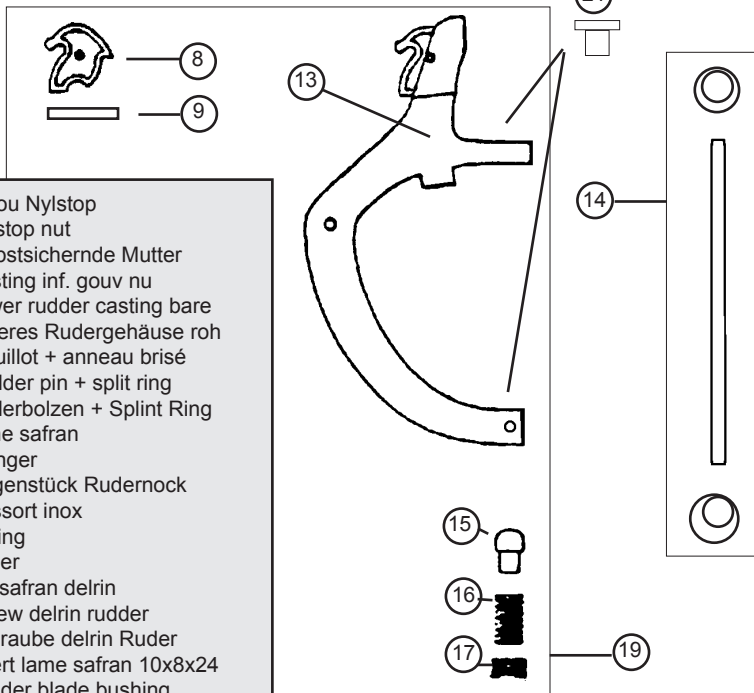


- 1 - 99221125: Vis TH 8x20 casting
PKG 10
Schraube Gußt.
- 2 - 99061110: Rondelle plate D8
PKG 10
Unterlegscheibe
- 3 - 17000010: Casting supérieur Gouv.
Upper rudder casting
Oberes Rudergehäuse
- 4 - 18062148: Bras gouv.droit complet
Tiller arm right complete
Ruderarm rechts komplett
18062147: Bras gouv.gauche complet
Tiller arm left complete
Ruderarm links komplett

- 5 - : 18062160 Tube de gouvernail
17562160 (2006) Tiller tube
Ruderrohr
- 6 - 99220163: Embout gouvernail Race
Race tiller end cap
Ruderarmendstück Race
- 7 - 14061122: Platine dural
Cam stop plate
Platine f. oberes Rudergehäuse
- 8 - 14061180: Came safran
PKG 10
Plastic cam
Rudernock
- 9 - 16041755: Goupille élastique
PKG 10
Maststep pin
Sprengbolzen
- 10- 99502280: Lame safran Race 2007 TI/FX/FOX
99502270 (2006) Ruder blade Race
Ruderblatt Race
- 11- 99220003: Vis safran 8x60
PKG 10
Rudder bolt
Schraube Ruderblatt

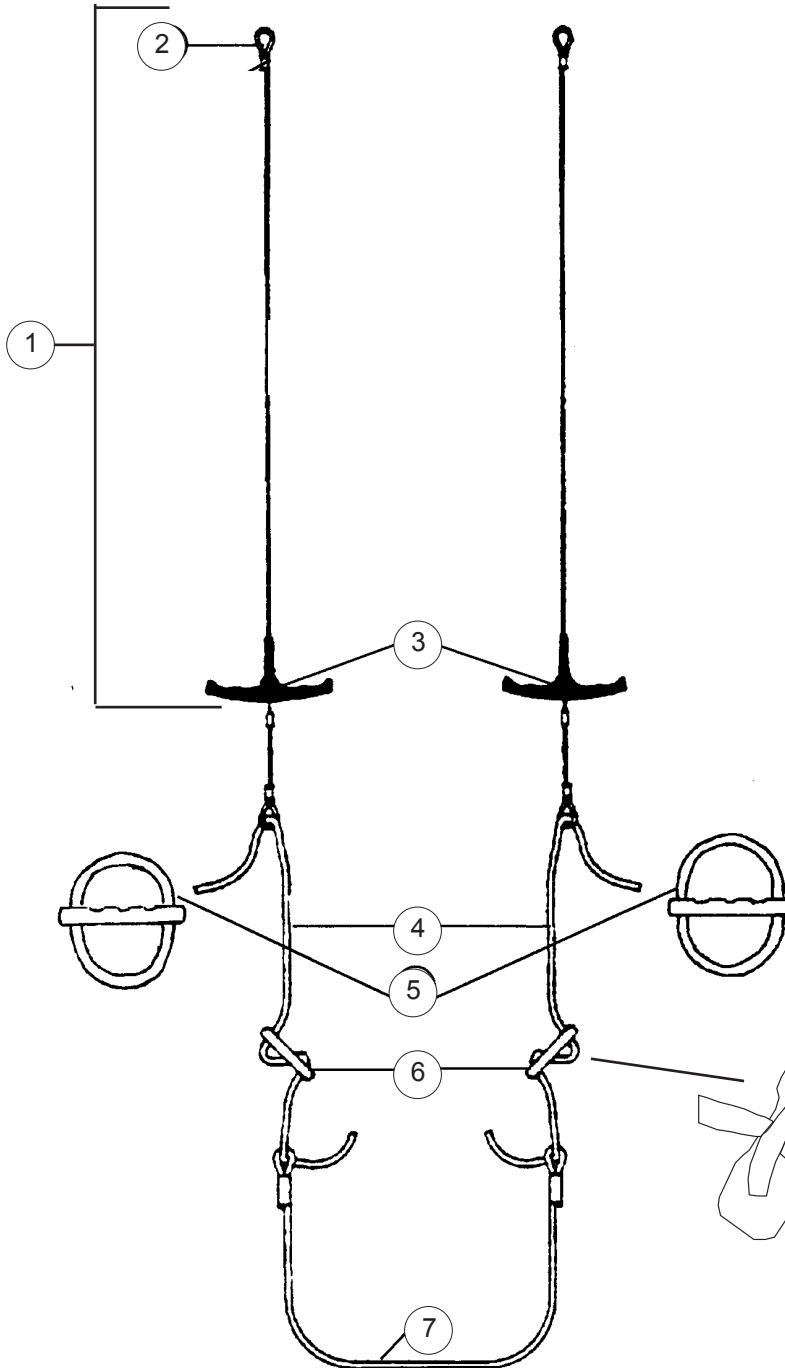


- 12- 99220012: Ecrou Nylstop
PKG 10
Nylstop nut
Selbstsichernde Mutter
- 13- 18000155: Casting inf. gouv nu
Lower rudder casting bare
Unteres Rudergehäuse roh
- 14- 21080335 (inox) Aiguillot + anneau brisé
Rudder pin + split ring
Ruderbolzen + Splint Ring
- 15- 14061105: Pene safran
PKG 10
Plunger
Gegenstück Rudernock
- 16- 99220004: Ressort inox
PKG 10
Spring
Feder
- 17- 99220006: Vis safran delrin
PKG 10
Screw delrin rudder
Schraube delrin Ruder
- 18- 99502130: Insert lame safran 10x8x24
Rudder blade bushing
Ruderblatt-Buchse
- 19- 17062680 : Casting inférieur monté
Lower rudder cast.assembled
Unteres Rudergehäuse montiert
- 20- 99220161 : Clip rapide
PKG 2
Retainer clip
Sicherungsclip

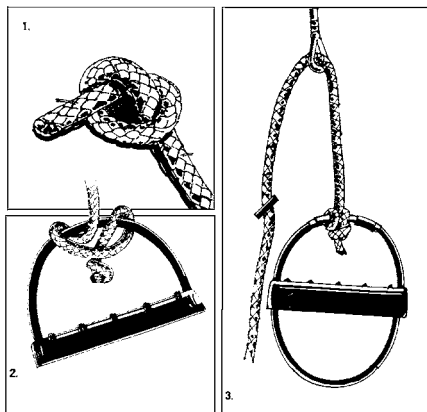


- 21 - 99220113 : Entretoise plastique p/aiguillot
PKG 10
Plastic bushing for rudder pin
Nylon Buchse

Eclaté des pièces détachées / Illustrated Part Guide / Explosionzeichnung

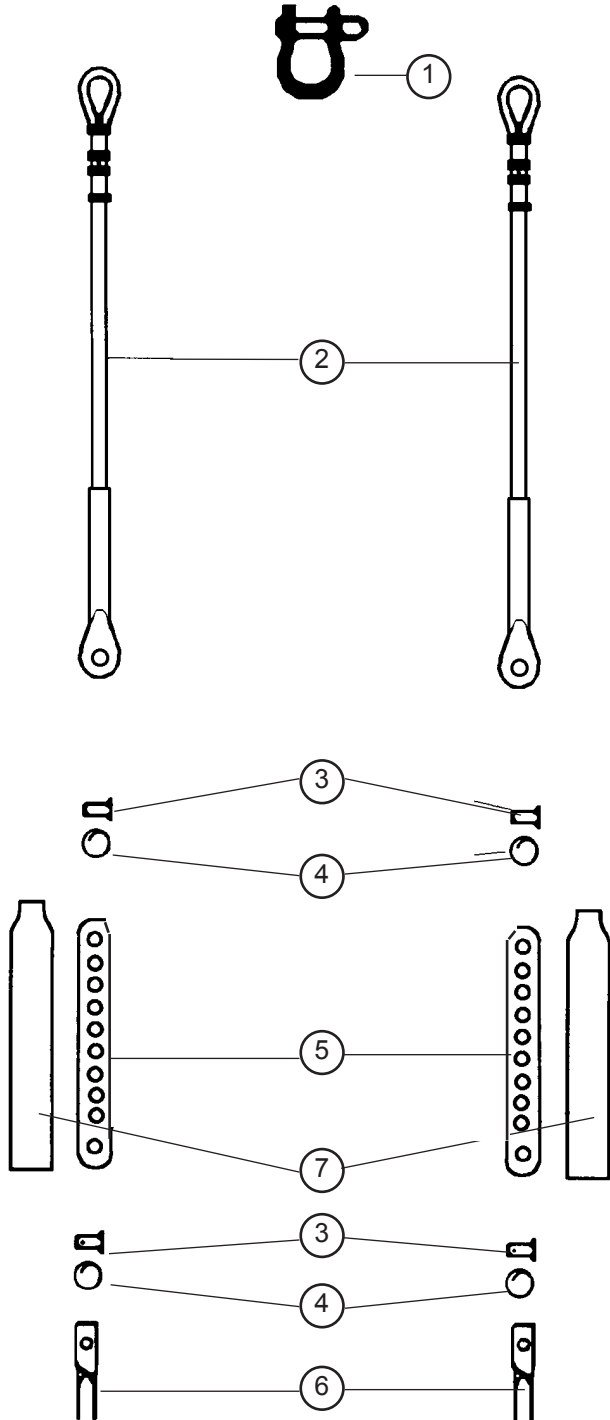


1 - 17560560:	Câble trapèze (ss wing) Trapez wire (w/o wing) Trapezkabel (ohne Wing)
17560570:	Câble trapèze Spectra (a/wing) Trapez wire Spectra (with wing) Trapezkabel Spectra (mit Wing)
2 - 99300053: PKG 10	Cosse Thimble Kausch
3 - 16080552:	Poignée Trapèze Trapeze handle Trapezgriff
4 - 18060413:	Cordage de réglage Trapeze adjuster line Trapezleine
5 - 99500020: PKG 10	Poignée J&H Handle J&H Griff J&H
6 - 18060301: PKG 10	Double anneau Rope lock Trapezstopper
7 - 16080555: PKG 10	Sandow de trapèze Trapeze shock cord Gummistrop Trapeze



**Montage des poignées de trapèze
Instruction for connecting your trapeze handle
Wie man die Trapezgriffe knotet**

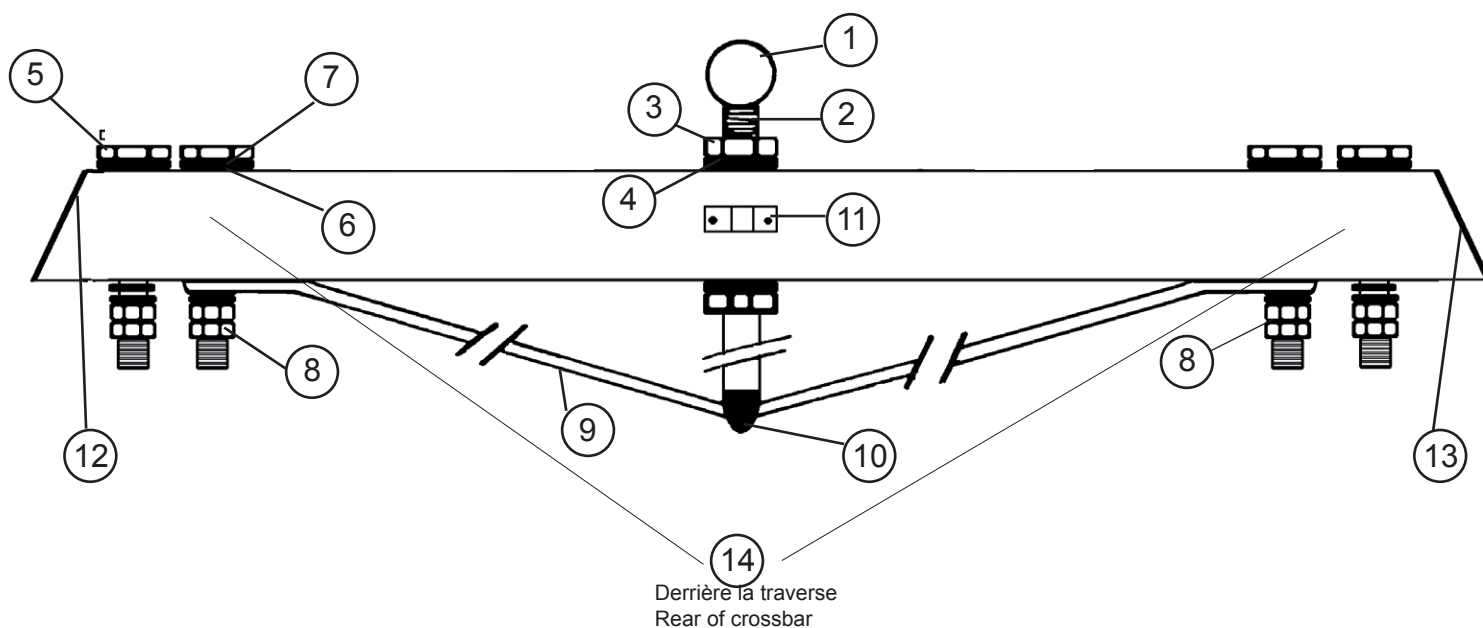
- Faire un noeud à la fin du cordage 6 mm
Tie knot firmly at end of 6 mm
- Fixer fermement la corde nouée à la poignée comme indiqué sur le dessin en s'assurant que la corde ne puisse pas glisser du milieu de la poignée.
Fix knotted rope firmly to handle as illustrated, ensuring that rope cannot move from top centre of handle.
- Attacher normalement la corde au câble de trapèze.
Attach rope and handle to trapeze wire as normal.

Eclaté des pièces détachées / Illustrated Part Guide / Explosionzeichnung
Haubans/Shrouds/Wanten


1- 99220035: PKG 10	Manille lyre 6 mm Bow shackle Mastschäkel
2- 17560510 :	Hauban Shroud Want
3- 99220034: PKG 10	Axe percé lat.ridoir Clevis pin Bolzen für Wanteisen
4- 99220031: PKG 10	Anneau brisé Split ring Ringsplint
5- 99220033: PKG 5	Latte ridoir universelle Stay adjuster Wantenspanner
6- 16060312: PKG 10	Chape de hauban Toggle Wanten Wirbel
7- 99500360: PKG 10	Gaine latte ridoire Shroud adjuster cover Wantenschutz

Eclaté des pièces détachées / Illustrated Part Guide / Explosionzeichnung

Hobie FX-One
 Traverse avant/Front crossbar/Vorderholm
 17562500

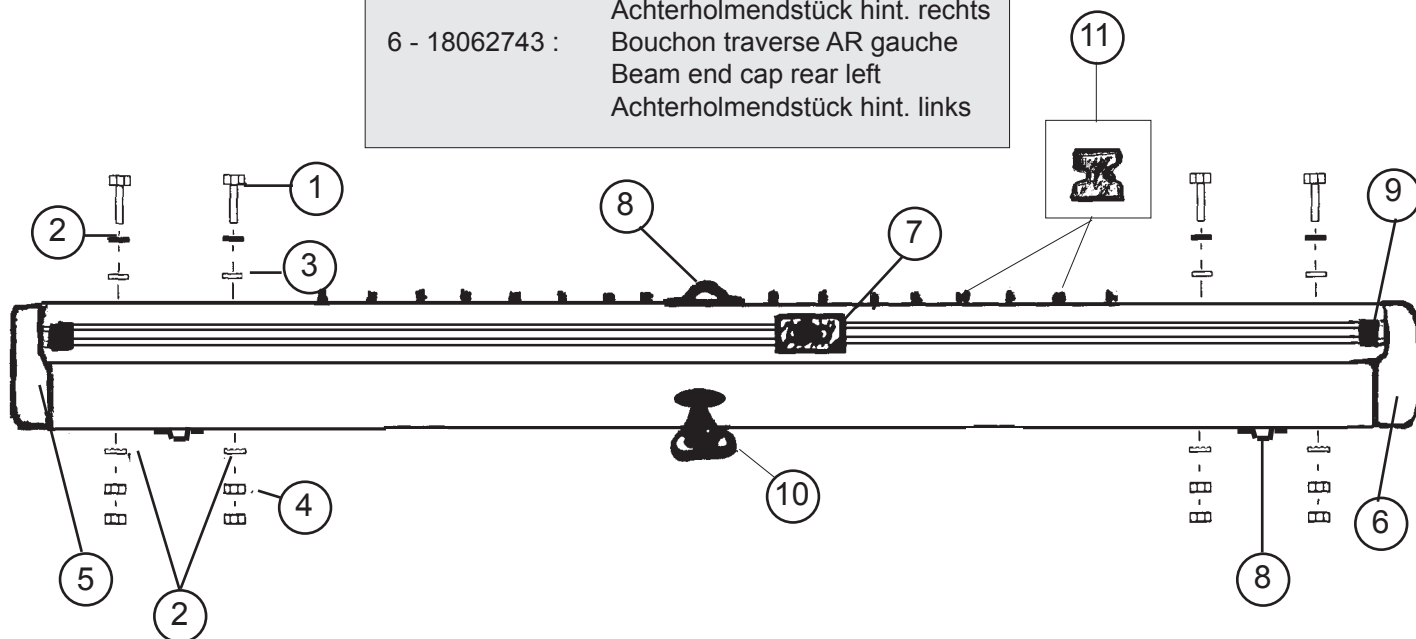


1 - 21062673 :	Emplanture de mât Mast step ball Mastfußkugel
2 - 18062680 :	Étai de martingale Dolphin striker post Unterzug gebohrt
3 - 99220104 :	Ecrou HU D16 Nut HU D16 Mutter HU D16
4 - 99220100 :	Rondelle D16 Washer D16 Unterlegscheibe D16
5 - 99220335 :	Vis TH 10 x 150 x 50 Screw TH Schraube TH
6 - 99220059 :	Rondelle D10 Washer D10 Unterlegscheibe D10
7 - 99220260 :	Rondelle D10.2 nylon Nylon washer D10.2 Nylon Unterlegscheibe D10.2

8 - 99220009 :	Ecrou HU D10 PKG 10 Nut HU D10 Mutter HU D10
9 - 17562700 :	Martingale Dolphinstriker Unterzug
10- 21000010 :	support étau de martingale striker bar fastening Unterzug Fuß
11- 16056025 :	Articulation inox tangon Spi pole articulation inox Verbindung Spibaum inox
12- 18062742 :	Bouchon traverse avant droit Front beam cap right Vorderholmendstück rechts
13- 18062741 :	Bouchon traverse avant gauche Front beam cap left Vorderholmendstück links
14- 99220057 :	Pontet forgé D5 Pad-eye Bügel

Eclaté des pièces détachées / Illustrated Part Guide / Explosionzeichnung
**Traverse arrière/Rear crossbar /Achterholm
17562600**

- | | |
|----------------|---|
| 1 - 99220335 : | Vis TH 10 x 150 x 50
Crossbar bolt
Holmbolzen |
| 2 - 99220059 : | Rondelle D10
PKG 10
Washer D10
Unterlegscheibe D10 |
| 3 - 99220260 : | Rondelle D10.2 nylon
PKG 10
Nylon washer D10.2
Nylon Unterlegscheibe D10.2 |
| 4 - 99220009 : | Ecrou HU D10
PKG 10
Nut HU D10
Mutter HU D10 |
| 5 - 18062744 : | Bouchon traverse AR droit
Beam end cap rear right
Achterholmendstück hint. rechts |
| 6 - 18062743 : | Bouchon traverse AR gauche
Beam end cap rear left
Achterholmendstück hint. links |



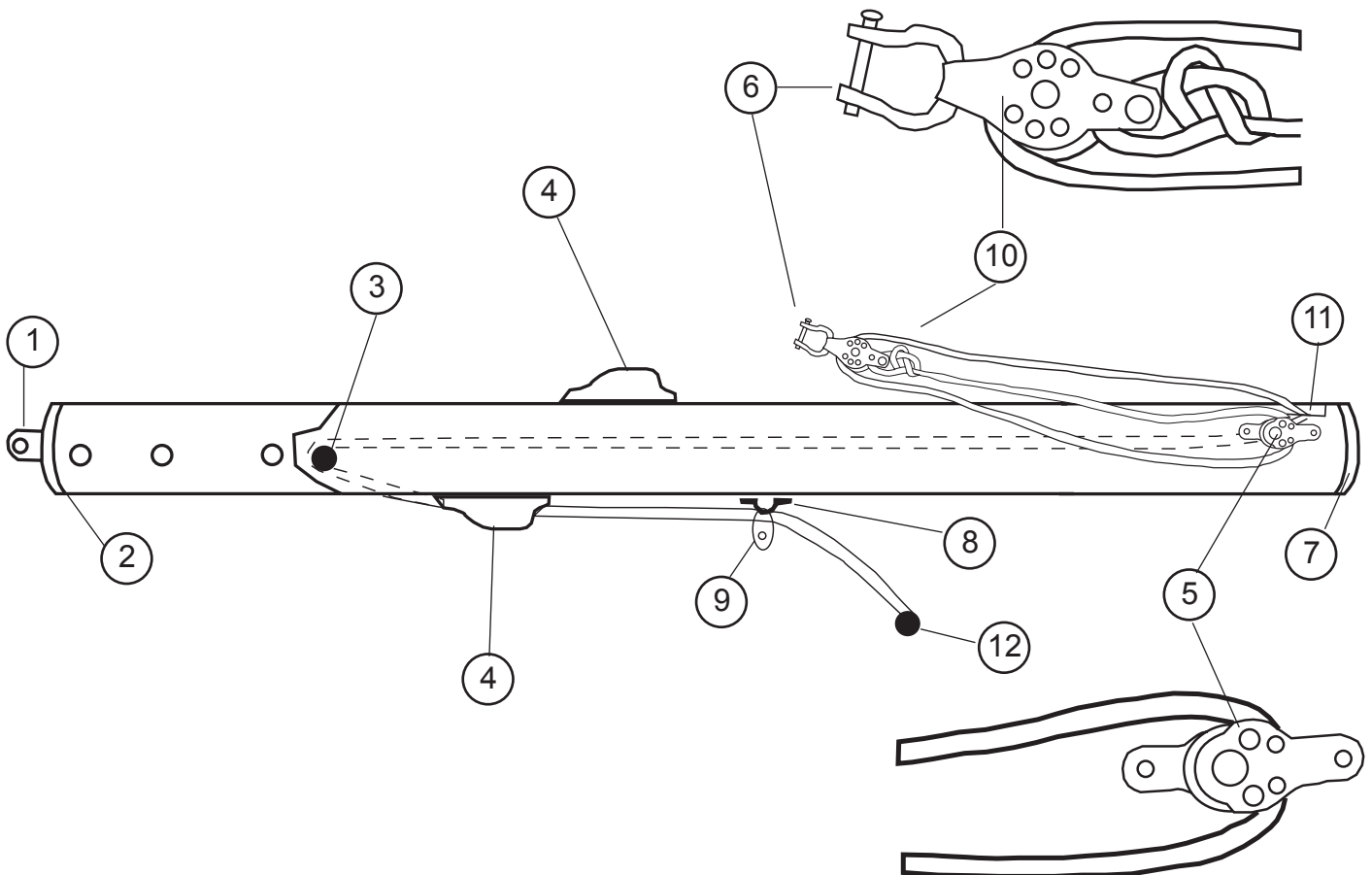
- | | |
|----------------|--|
| 7 - 99500255 : | Chariot de grand-voile
Traveller car
Großtraveller |
| 21060056 : | Jeu billes chariot GV
Ball bearing traveller car |

- | | |
|----------------|---|
| 8 - 99220057 : | Pontet forgé D5
Eye strap
Guseisenbeschlag |
| 9 - 21062521 : | Embout rail d'écoute grand voile
Traveller track end stop
Travellerschiene Endstück |

- | | |
|----------------|---|
| 10- 99500467 : | Tourelle taquet carbo |
| 99500350 (old) | Swivel camcleat
Drehklemme |
| 11- 99500700 : | Boutons de laçage trampoline |
| PKG 16 | Trampoline lacing post
Trampolineleinennumlenkstop |
| 99216030: | Rivet
Rivet
Popniete |

Eclaté des pièces détachées / Illustrated Part Guide / Explosionzeichnung

 17512800 : BOME COMPLETE
 COMPLETE BOOM
 BAUM KOMPLETT

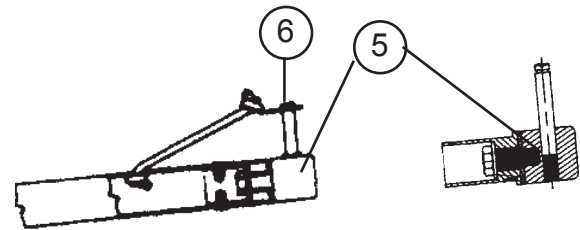
Bôme/Boom/Baum


1 - 14011820:	Ancrage vit mulet Gooseneck fastening Bauteil f. Lümmelbeschlag
2 - 17569000:	Embout de bôme FX1 D40 percé Boom end cap drilled Baumendkappe gebohrt
3 - 99500126:	Poulie de mât 21 Block mast 21 Block Mast 21
4 - 99500540:	Taquet coinqueur Cam cleat Schotklemme
5 - 99500490:	Poulie à plat pont Cheek block Liegeblock
6 - 99220035:	Manille lyre 6 mm Shackle 6 mm Schäkel 6 mm

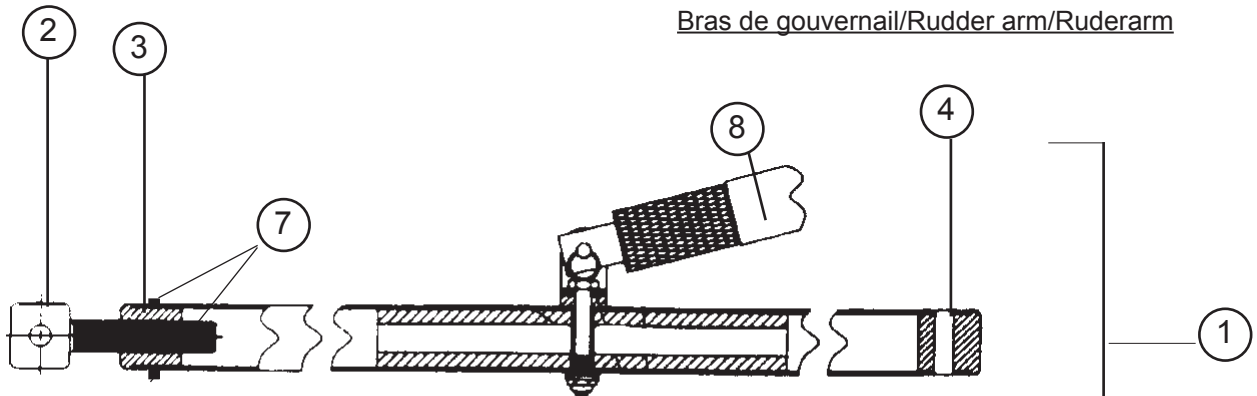
7 - 99220202:	Bouchon à ailette D40 PKG 5 End cap Endstück
8 - 99220057:	Pontet forgé D5 Pad-eye Guseisenbeschlag
9 - 99500478 :	Poulie simple H404 Block single Block einzig
10 - 99500105:	Poulie simple ringot Block single with becket Block einzig mit Hundsfott
11 - 99500545:	Poulie barber foc Block jib barber Block Fock Barber
12 - 99500103 :	Boule d'arrêt PKG 5 Stop ball Kugelstopper

Eclaté des pièces détachées / Illustrated Part Guide / Explosionzeichnung

Barre d'accouplement & stick
 Tiller crossbar & stick
 Anlenkstange & Pinne



Bras de gouvernail/Rudder arm/Ruderarm



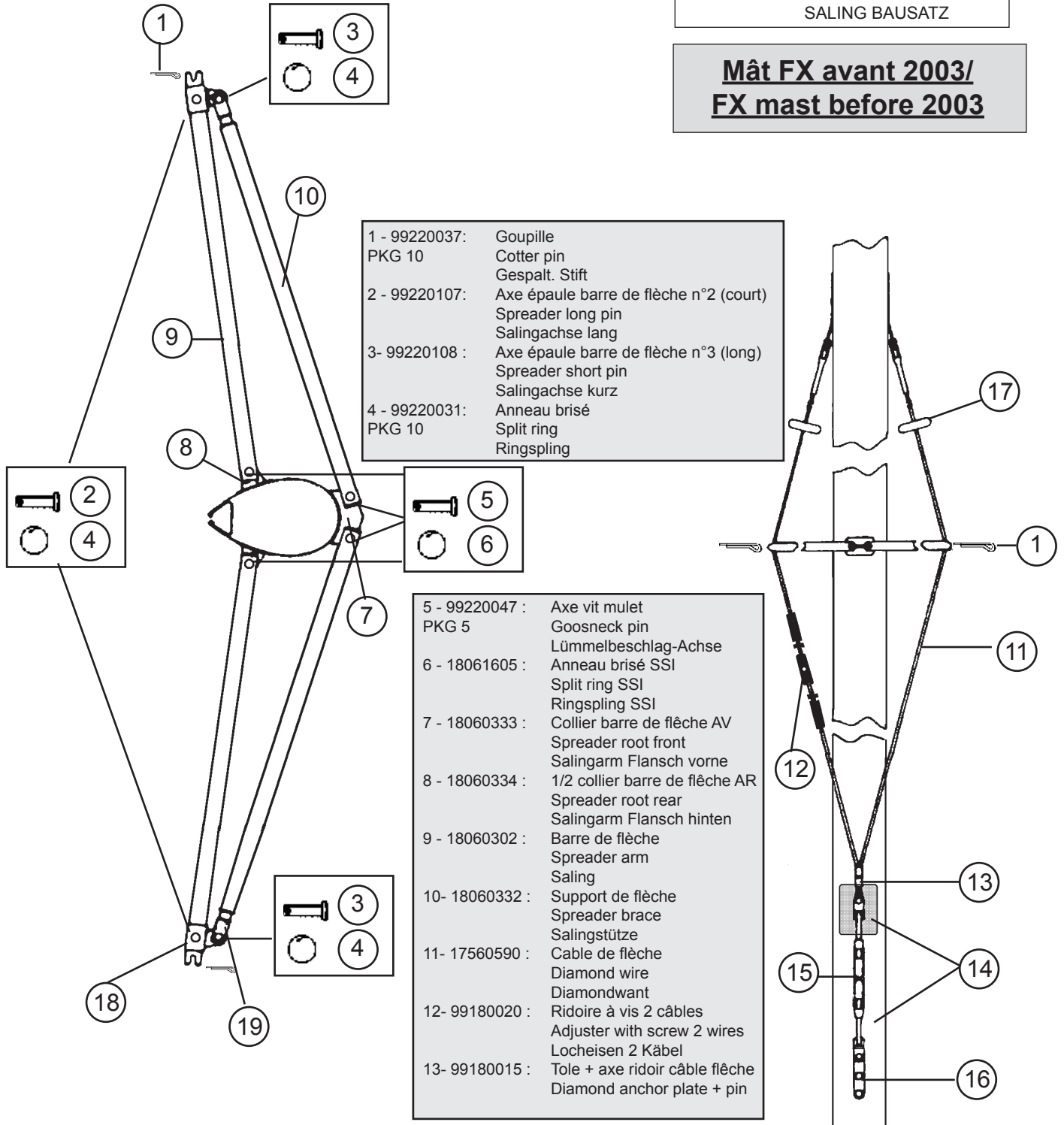
- 1 - 17562200 : Barre d'accouplement Race complète
 Race tiller crossbar complete
 Anlenkstange kompl. Race
- 17562220 : Barre d'accouplement nue
 Race tiller crossbar bare
 Anlenkstange rohr
- 2- 99220118 : Vis de réglage
 PKG 2
 Adjustment arm
 Anlenkstange-Einstellschraube
- 3- 99220119 : Embout fileté
 Threaded end cap
 Enstück mit Gewinde
- 4- 99220121 : Embout de barre accouplement percé
 Tiller crossbar drilled end cap
 Anlenkstange-Endstück gebohrt
- 5 - 99220163 : Embout de gouvernail Race
 Race tiller end cap
 Ruderarmenstück Race
- 6 - 99220161 : Clip rapide
 PKG 2
 Retainer clip
 Sicherungsclip
- 7 - 99220445 : Vis M.TCLPZ 4x6
 Screw
 Schraube
- 8 - 99502310 : Stick FX6
 FX6 Tiller extension
 FX6 Pinne

③+④+⑤+2X ⑥+ 2X ⑦= 99600020 : Kit gouvernail 18TI/FX/FOX
 Tiller connector kit complete
 Verbindungsgelenk kompl.

Eclaté des pièces détachées / Illustrated Part Guide / Explosionzeichnung

18060331 : KIT BARRE DE FLECHE
SPREADER ASSEMBLY
SALING BAUSATZ

**Mât FX avant 2003/
FX mast before 2003**



- 1 - 99220037: Goupille
Cotter pin
Gespalt. Stift
- 2 - 99220107: Axe épaule barre de flèche n°2 (court)
Spreader long pin
Salingachse lang
- 3 - 99220108 : Axe épaule barre de flèche n°3 (long)
Spreader short pin
Salingachse kurz
- 4 - 99220031: Anneau brisé
Split ring
Ringspling

- 5 - 99220047 : Axe vit mulet
Goosneck pin
Lümmelbeschlag-Achse
- 6 - 18061605 : Anneau brisé SSI
Split ring SSI
Ringspling SSI
- 7 - 18060333 : Collier barre de flèche AV
Spreader root front
Salingarm Flansch vorne
- 8 - 18060334 : 1/2 collier barre de flèche AR
Spreader root rear
Salingarm Flansch hinten
- 9 - 18060302 : Barre de flèche
Spreader arm
Saling
- 10 - 18060332 : Support de flèche
Spreader brace
Salingstütze
- 11 - 17560590 : Cable de flèche
Diamond wire
Diamondwant
- 12 - 99180020 : Ridoire à vis 2 câbles
Adjuster with screw 2 wires
Locheisen 2 Käbel
- 13 - 99180015 : Tole + axe ridoir câble flèche
Diamond anchor plate + pin

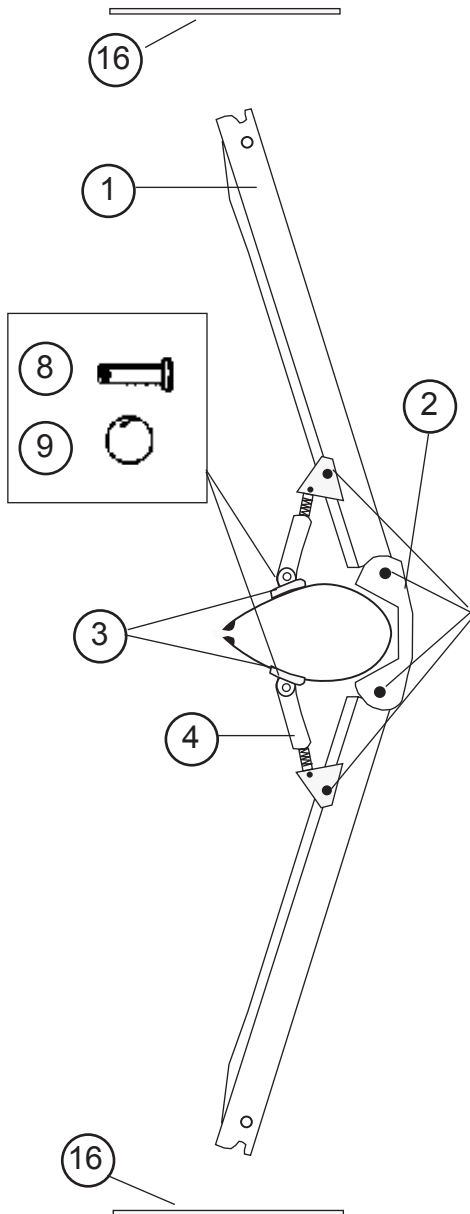
- 14 - 99180010 : Tole réglage câble de flèche
Shield plate
Einstellplatte
- 15 - 99180005 : Ridoir à vis câble de flèche
Turnbuckle
Salingspanner
- 16 - 18080501 : Barette ridoir
Turnbuckle anchor plate
Salingspanner-Verankerung

- 17 - 18034111: Kit protège foc Trentec
Plastic roller-diamond wire
Kit Fockschutz Trentec
- 18 - 18011801: Tube de réglage barre de flèche
Spreader slide
Salingeinstellrohr
- 19 - 99220106: Vis de réglage barre de flèche
spreader tip adjuster
Salingendstück-Einstellschraube

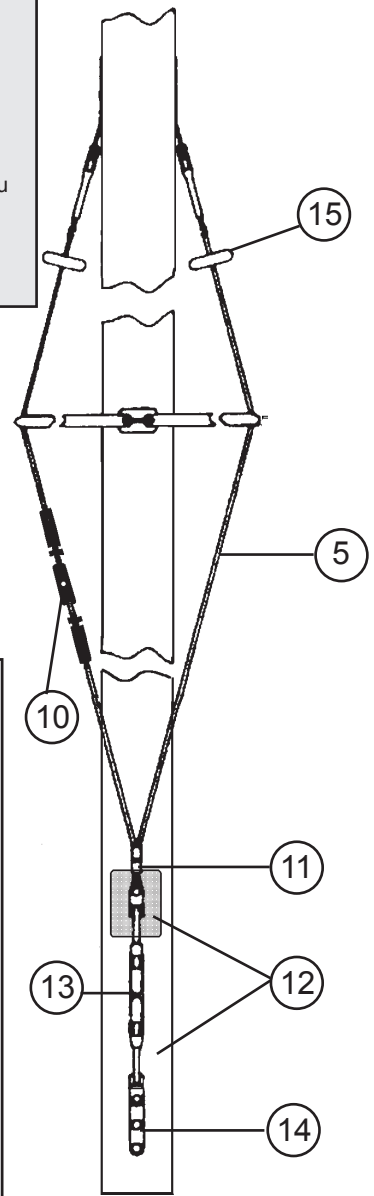
Eclaté des pièces détachées / Illustrated Part Guide / Explosionzeichnung

99064050 : KIT BARRE DE FLECHE cpt
SPREADER ASSEMBLY
SALING BAUSATZ

**Mât FX depuis 2003/
FX mast since 2003**



- 1 - 99064035 : Kit barre de flèche alu sans fixation
Spreader assembly w/o fixation
Salingbausatz o. Beschlag
- 2 - 99064025 : Ferrure inox barre de flèche AV
Spreader front attachment bracket
Salingarm Flansch vorne
- 3 - 99064030 : Ferrure alu barre de flèche AR
Spreader rear attachment bracket alu
Salingarm Flansch alu hinten
- 4 - 99064005 : Ensemble ridoir et support alu
Spreader rake adjuster barrel



- 5 - 17560590 : Cable de flèche
Diamond wire
Diamondwint
- 6 - 99064020 : Vis D4 barre de flèche 03
Screw D4
Schraube D4
- 7 - 99226003 : Ecrou indessérable D4
Nylstop nut D4
Selbstsichernde Mutter
- 8 - 99064010 : Axe percé barre de flèche
Spreader clevis pin
Salingachse
- 9 - 99064015 : Anneau brisé
Split ring
Ringsplint
- 10- 99180020 : Ridoire à vis 2 câbles
Adjuster with screw 2 wires
Locheisen 2 Kabel
- 11- 99180015 : Toile + axe ridoir câble de flèche
Diamond anchor plate + pin
- 12- 99180010 : Toile réglage câble de flèche
Shield plate
Einstellplatte
- 13- 99180005 : Ridoir à vis câble de flèche
Turnbuckle
Salingspanner
- 14- 18080501 : Barette ridoir
Turnbuckle anchor plate
Salingspanner-Verankerung
- 15- 18060563 : Kit protège foc
Plastic roller-diamond wire
Kit Fockschutz Trentec
- 16-99056271 : Lien fixation câbles flèche
Securing thin wire
Sicherung dünnen Kabel

Eclaté des pièces détachées / Illustrated Part Guide / Explosionzeichnung

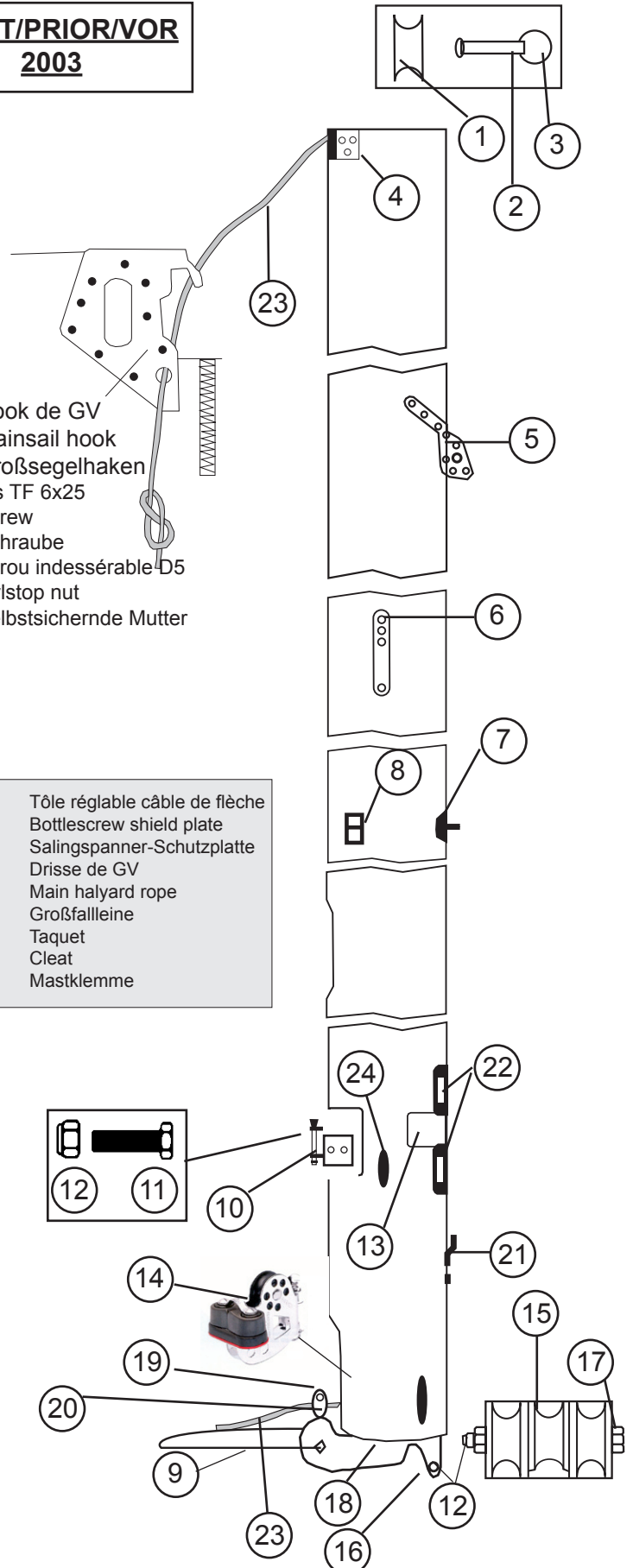
17542700 : Mât complet ss tourelle
Complete mast w/o block
Mast komplett o. Cunningham

**AVANT/PRIOR/VOR
2003**

- 1 - 99041011 : Réa alu D20
Aluminium sheave D20
Alu Rolle D20
- 2 - 99220047 : Axe percé
Clevis pin
Bolzen gebohrt
- 3 - 99220031 : Anneau brisé
Split ring
Ringsplint
- 4 - 20041755 : Fixation du hook
Hook fastening
Haken-Befestigung
- 5 - 21041720 : Ferrure de capelage
Mast tang
Mastbeschlag
- 6 - 21080511 : Barrette câble de flèche
Diamond wire holder
Salingdraht-Mastbeschlag
- 7 - 18060333 : Collier barre de flèche AV
Spreader root forward
Saling Ringflansch vorder
- 8 - 18060334 : Collier barre de flèche AR
Spreader root aft
Saling Ringflansch hinten
- 9 - 17060302 : Bras de rotation de mât
Mast rotator
Rotationsarm
- 10 - 18011865 : Embase de vit mulet
Gooseneck base
Lümmel-Mastbeschlag
- 11 - 99220311 : Vis TH 6x35
TH Screw
Schraube TH
- 12 - 99220019 : Ecrou nylstop 6
Nylstop nut 6
Selbstsichernde Mutter 6
- 13 - 14041723 : Autocollant de sécurité
Mast caution label
Sicherheitsaufkleber
- 14 - 99080540 : Tourelles cunningham
Dowhaul swivel Camcleat
Drehklemme Vorliekstrecker
- 15 - 17041750 : Réa de vit mulet
Gooseneck sheave
Lümmelbeschlag Rolle
- 16 - 99500332 : Vis 6x60
Screw 6x60
Schraube 6x60
- 17 - 99220094 : Vis 6x80
Screw 6x80
Schraube 6x80
- 18 - 17000020 : Base de mât
Mast base
Mastfußpfanne
- 19 - 14061245 : Axe barre 6x32
Tiller connection pin
Anlenkstange Bolzen
- 20 - 99500114 : Poulie simple tangon
Pole single block
Einfacher Block Spibaum
- 21 - 18080501 : Barrette ridoire câble de flèche
Turnbuckle anchor plate
Salingspanner-Platte

- 20041750 : Hook de GV
Mainsail hook
Großsegelhaken
- 99220145 : Vis TF 6x25
Screw
Schraube
- 99220015 : Ecrou indessérable D5
Nylstop nut
Selbstsichernde Mutter

- 22 - 99180010 : Tôle réglable câble de flèche
Bottlescrew shield plate
Salingspanner-Schutzplatte
- 23 - 17580520 : Drisse de GV
Main halyard rope
Großfalleine
- 24 - 99220050 : Taquet
Cleat
Mastklemme



Eclaté des pièces détachées / Illustrated Part Guide / Explosionzeichnung

- 17542710 : Mât complet ss tourelle
Complete mast w/o block
Mast komplett o. Cunningham
- 17542750 : Mât deux pièces
2 piece mast
2-teiliger Mast

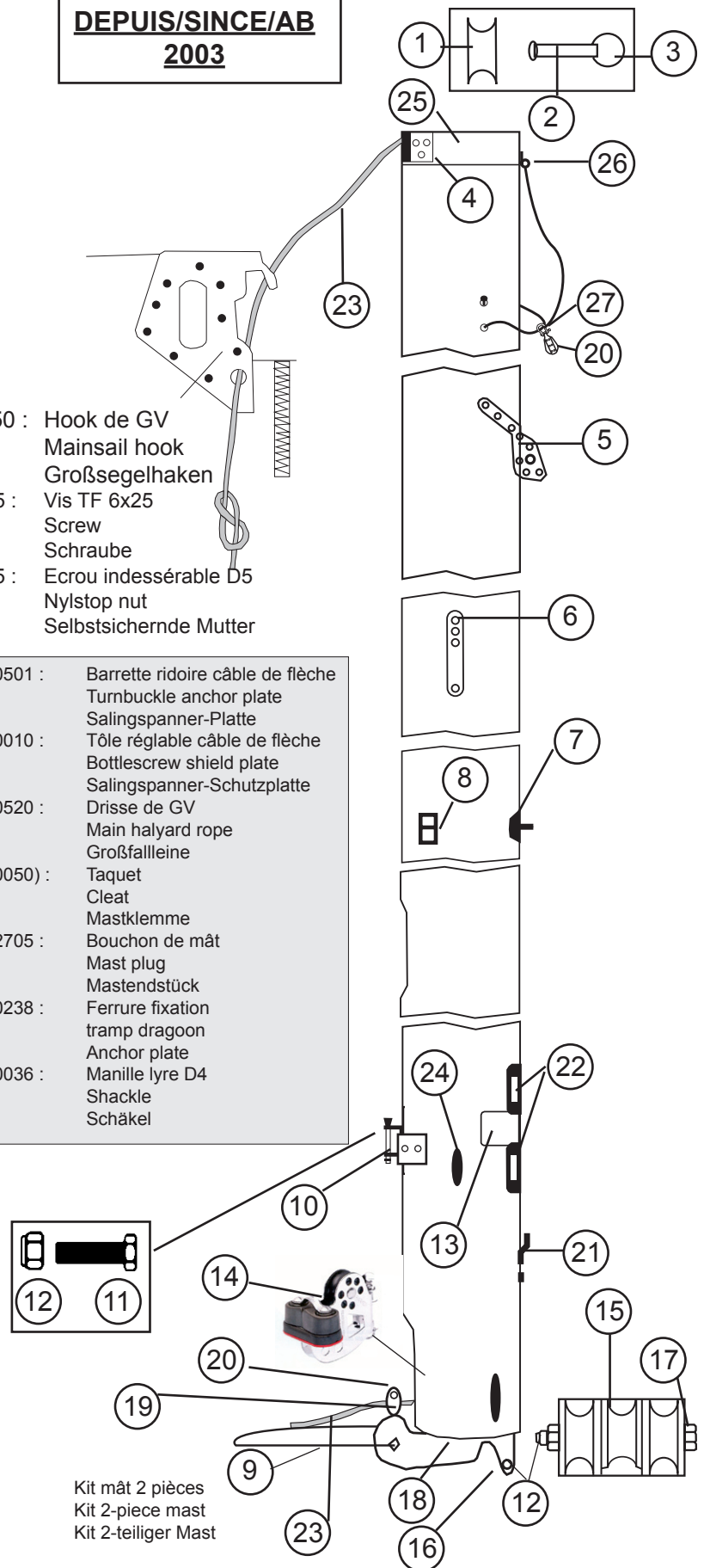
- 1 - 99041011 : R2a alu D20
Aluminium sheave D20
Alu Rolle D20
- 2 - 99220047 : Axe percé
Clevis pin
Bolzen gebohrt
PKG 5
- 3 - 99220031 : Anneau brisé
Split ring
Ringsplint
PKG 10
- 4 - 20041755 : Fixation du hook
Hook fastening
Haken-Befestigung
- 5 - 21041720 : Ferrure de capelage
Mast tang
Mastbeschlag
- 6 - 21080511 : Barrette câble de flèche
Diamond wire holder
Salingdraht-Mastbeschlag
- 7 - 99064025 : Ferrure inox barre flèche
Inox spreader anchor plate
Saling Inox Platte
- 8 - 99064030 : Ferrure alu barre flèche
Spreader anchor plate alu
Saling Alu Platte
- 9 - 17060302 : Bras de rotation de mât
Mast rotator
Rotationsarm
- 10- 18011865 : Embase de vit mulet
Gooseneck base
Lümmel-Mastbeschlag
- 11- 99220311 : Vis TH 6x35
TH Screw
Schraube TH
PKG 10
- 12- 99220019 : Ecrou indessérable 6
Nylstop nut 6
Selbstsichernde Mutter 6
PKG 10
- 13- 14041723 : Autocollant de sécurité
Mast caution label
Sicherheitsaufkleber
- 14- 99080540 : Tourelles cunningham
Dowhaul swivel Camcleat
Drehklemme Vorliekstrecker
- 15- 17041750 : Réa de vit mulet
Gooseneck sheave
Lümmelbeschlag Rolle
- 16- 99500332 : Vis 6x60
Screw 6x60
Schraube 6x60
PKG 10
- 17- 99220094 : Vis 6x80
Screw 6x80
Schraube 6x80
PKG 10
- 18- 18000050 : Base de mât
Mast base
Mastfußpfanne
- 19- 14061245 : Axe barre 6x32
Tiller connection pin
Anlenkstange Bolzen
- 20- 99500114 : Poulie simple tangon
Pole single block
Einfacher Block Spibaum

DEPUIS/SINCE/AB
2003

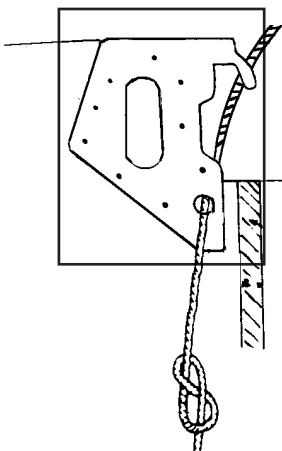
- 20041750 : Hook de GV
Mainsail hook
Großsegelhaken
- 99220145 : Vis TF 6x25
Screw
Schraube
PKG 10
- 99220015 : Ecrou indessérable D5
Nylstop nut
Selbstsichernde Mutter
PKG 10

- 21- 18080501 : Barrette ridoire câble de flèche
Turnbuckle anchor plate
Salingspanner-Platte
PKG 2
- 22- 99180010 : Tôle réglable câble de flèche
Bottlescrew shield plate
Salingspanner-Schutzplatte
- 23- 17580520 : Drisse de GV
Main halyard rope
Großfalleine
- 24- 99220050 : Taquet
Cleat
Mastklemme
PKG 10
- 25- 18042705 : Bouchon de mât
Mast plug
Mastendstück
- 26- 99220238 : Ferrure fixation tramp dragon
Anchor plate
Anchor plate
- 27- 99220036 : Manille lyre D4
Shackle
Schäkel
PKG 10

- 17541770 : Kit mât 2 pièces
Kit 2-piece mast
Kit 2-teiliger Mast



Eclaté des pièces détachées / Illustrated Part Guide / Explosionzeichnung



**Hobie Fx-One Grand-voile/Main/Großsegel
sans lattes/without battens/ohne Latten**

17530105 : "Smoke" (noire/black/schwarz)
17530120 : blanche/White/Weiss

Hobie Fx-Xtrem

**Grand-voile lattée/full battened Mainsail/
Großsegel mit Latten**

17530530 : blanc/white/weiss
17530535 : noire/black/schwarz

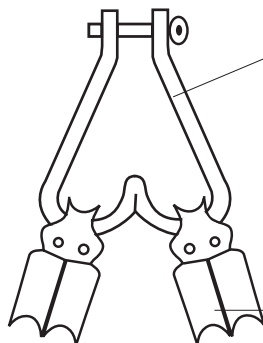
- 20041750 : Hook de GV
Mainsail hook
Großsegelhaken
- 99220145 : Vis TF 6x25
PKG 10 Screw
Schraube
- 99220015 : Ecrou indessérable D5
PKG 10 Nylstop nut
Selbstsichernde Mutter

**Lattes de grand-voile Hobie FX-One
Hobie FX-One main battens
Hobie FX-One Großsegel-Latten**

17534000 : Jeu de lattes de GV complet
Main Batten set complete
Großsegel-Lattensatz kompl.

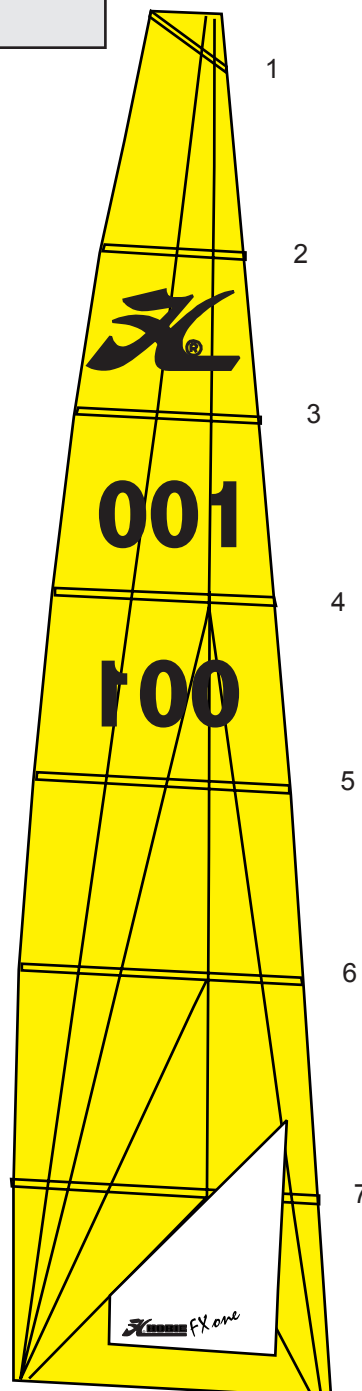
- #1 : 17534001 17534008 #1 soft
#2 : 17534002 17534009 #2 soft
#3 : 17534003
#4 : 17534004
#5 : 17534005
#6 : 17534006
#7 : 17534007

CUNNINGHAM SYSTEM/VORLIELSTRECKER



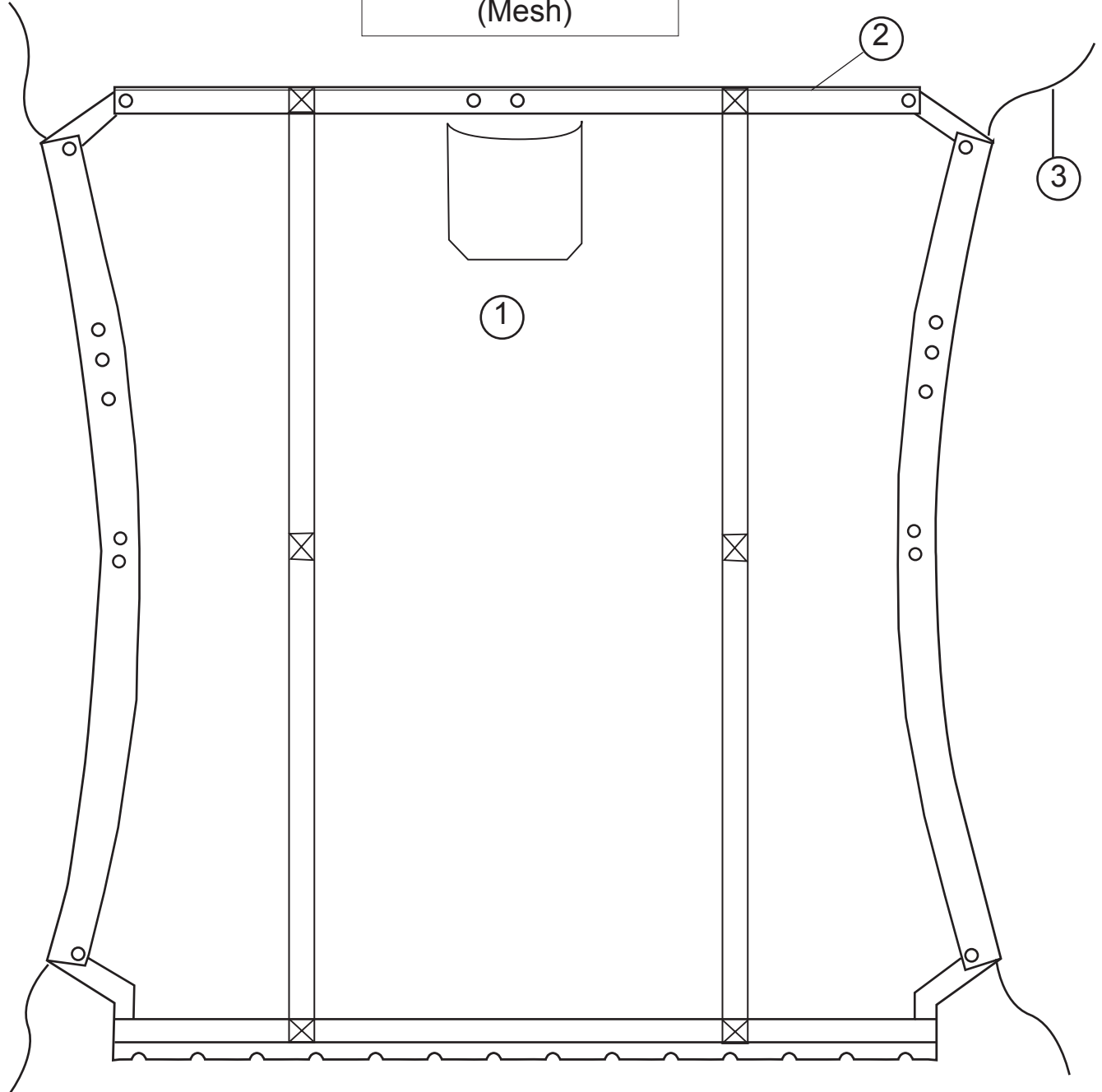
99220132 :
Manille coeur
Heart shackle

17070160 :
Poulie double
Double block
Block zweifach



Eclaté des pièces détachées / Illustrated Part Guide / Explosionzeichnung

Trampoline/Trampoline
(Mesh)



- | | |
|----------------|--|
| 1 - 17525800 : | Trampoline mesh
Mesh trampoline
Netztrampoline |
| 2 - 20525000 : | Jonc Trampoline FX/Fox
Fibreglass lacing rod
Fiberglasstange |
| 3 - 17570480 : | Bout de trampoline Vectran
Trampoline lacing Vectran
Trampolineleine Vectran |

Eclaté des pièces détachées / Illustrated Part Guide / Explosionzeichnung**Palan de grand-voile/Mainsheet system
Großschot-System**

20560410 :
Ecoute de GV
Mainsheet
Großschott



①

②

- | | |
|----------------|---|
| 1 - 99501005 : | Poulie quadri carbo
Fourfold block
Vierfacher Block |
| 3- 99500136 : | Poulie winch triple carbo
Threefold ratchet block
Dreifacher Knarrblock |

Eclaté des pièces détachées / Illustrated Part Guide / Explosionzeichnung

Kit de foc / Jib kit / Fock-Kit
17570350

OPTION
OPTIONAL

Hobie FX-One 2003

Foc/Jib/Fock

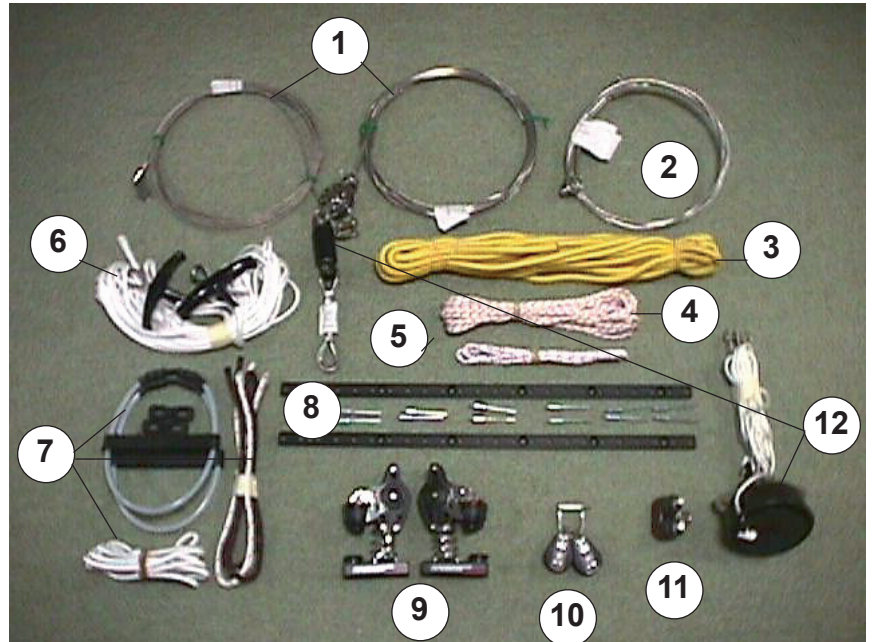
17530210 = blanc/white/weiss

17530205 = jaune/yellow/gelb

Foc latté/Full battened jib/Fock with Latten

17530250 = Blanc/White/Weiss

17530255 = smoke



1	17560520	: Etai câble 2004 Forestay Vorstag
	17560550	: Drisse de foc Jib halyard Fockfall
	13570560	: Estrope Drag/Ti/Fx Pigtail Pigtail
	99500474	: Poulie drisse de foc Jib halyard block Fockfallumlenkblock
2	17580550	: Bride (x2) Bridle (x2) Hahnepot (x2)
3	18060418	: Ecoute de foc Jib sheet line Fockschotleine
4	18060451	: Drisse corde de foc Jib halyard line Fockfalleine
5	17580530	: Corde étarquage foc Jib luff tensioner line
6	17560560	: Trapeze câble spectra Trapez cable spectra Trapezkäbel spectra
7	18060413	: Cordage de réglage Trapeze adjuster line Trapezeleine
	99500020	: Poignée J&H
	PKG 10	: Handle J&H Griff J&H

	18060301:	Double anneau
	PKG 10	Rope lock Trapezstopper
	16080555:	Sandow de trapèze
	PKG 10	Trapeze shock cord Gummistrop Trapez
8	99500710	: Rails d'écoute de foc Jib sheet tracks Fockschotschiene
	99210002	: Rivets 4,8 x 12
	PKG 10	: Rivets 4,8 x 12 Popniete 4,8 x 12
9	99500740	: Poulie d'écoute de foc et chariot Jib sheet block & car assembly Fockschotblock u. Traveler
10	99500114	: Poulies point d'écoute de foc Jib clew blocks Fockschot-Blocks
	18060007	: Manille large Large shackle Shäkel
11	99500415	: Taquet coinçeur Cam cleat Klemme
	99220195	: Vis TCL 4,8 x 38 Bolts TCL 4,8 x 38 Bolzen TCL 4,8 x 38
12	99500477	: Enrouleur de foc + pivot Jib furler + swivel Fockroller + Wirbel
	99220033	: Latte ridoir universelle
	PKG 5	: Stay adjuster Wantenspanner

Eclaté des pièces détachées / Illustrated Part Guide / Explosionzeichnung**Hobie FX-Xtrème****Foc latté/Full battened jib/Fock with Latten**

17530610 = rouge/red/rot

17530620 = bleu/blue/blau

17530630 = blanc/white/weiss

17530635 = noir/blac;/schwarz

17570365 : Accastillage foc latté autovireur FX1 2008
Rig bag for full battened self-tacking jib FX1 2008
Rigsack für selbstwende Fock mit Latten FX1 2008

17560540 : Etai cable + estrope 2008
16080555 : Sandow de trapèze
17560560 : Câble trapèze spectra
99500020 : Poignée de trapèze J&H
99300545 : Cordage D4 trapèze blanc
99500478 : Poulie simple micro
99220036 : Manille lyre D4
17580530 : Bout étarquage foc
17580545 : Drisse de foc FX1 N° 2
18060007 : Manille large
18060301 : Double anneau regl. trap
18080335 : Accastillage foc autovireur dlx (voir page suivante)

Eclaté des pièces détachées / Illustrated Part Guide / Explosionzeichnung

**Foc autovireur / Self Tacking jib
Selbstwende Fock**

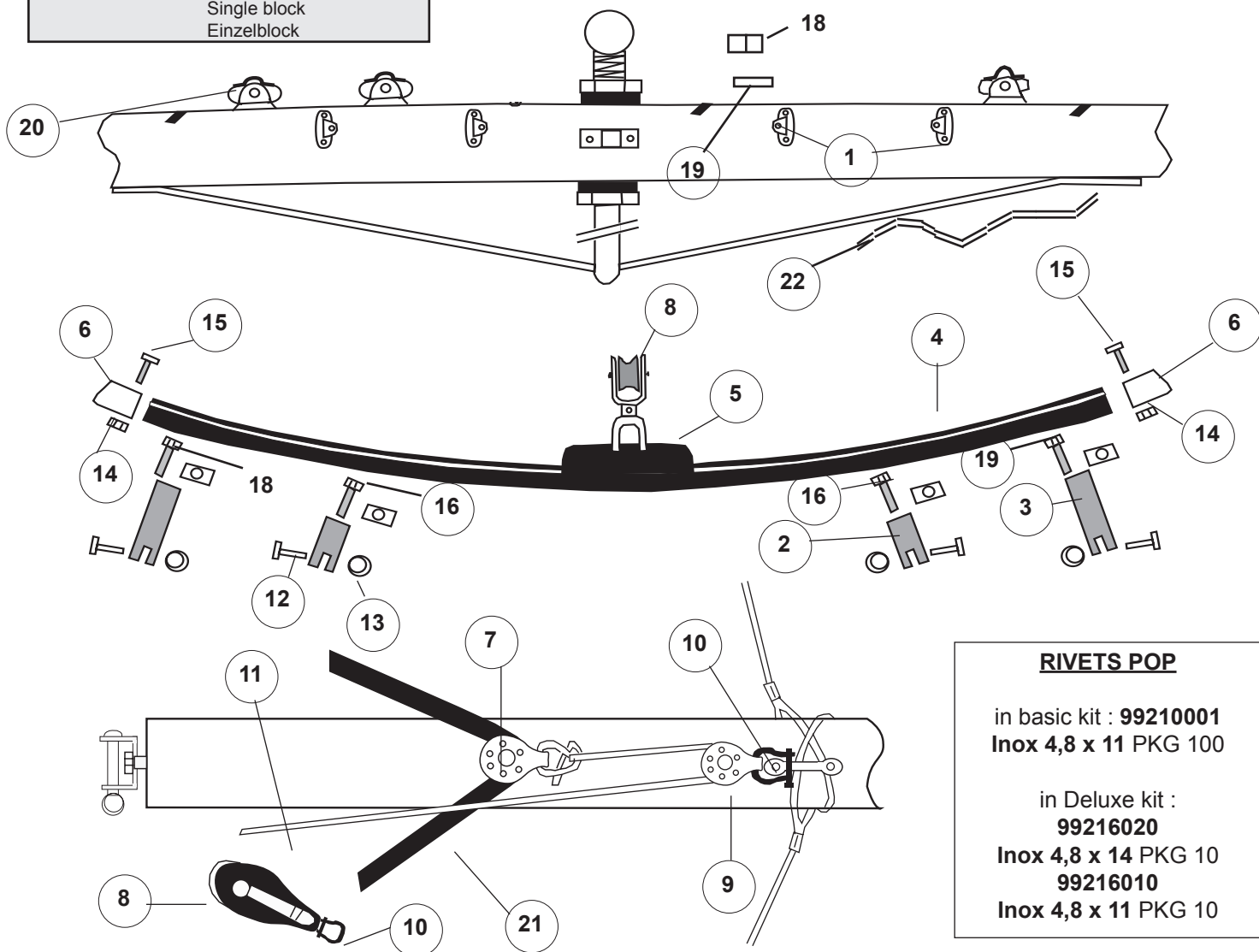
**KIT DE BASE / BASIC KIT
18080330**

- 1 - 99000200 : Base support inox
Track support bracket
Fußschienestütze
- 2 - 99000210 : Support aluminium (court)
Track support alu (short)
Schienestütze (kurz)
- 3 - 99000211 : Support aluminium long
Track support alu (long)
Schienestütze (lang)
- 4 - 99500830 : Rail de foc incurvé
Curved track
Fockschiene (gebogen)
- 5 - 99500810 : Chariot de foc
Jib car
Focktraveller
- 6 - 99500820 : Kit embout de rail
End stop kit
Fockwagenstopper
- 7 - 17070150 : Poulie Etarquage simple
Micro block
Microumlenkrolle
- 8 - 99500850 : Poulie simple (29 mm)
29 mm carbo block
Holepunktumlenkrolle
- 9 - 99500478 : Poulie simple
Single block
Einzelblock

- 10- 99220036 : Manille 4 mm
Shackle 4 mm
Schäkel 4 mm
PKG 10
- 11- 99300545 : Cordage Spectra blanc
Spectra line
Spectra-Leine
PKG 5
- 12- 99220047 : Axe percé 5x20
Clevis pin 5x20
Bolzen gebohrt 5x20
PKG 5
- 13- 99220031 : Anneau brisé
Ring clip
Ringsplint
PKG 10
- 14-99220015: Ecrou nylstop 5mm
Nylstop nut 5mm
Selbtsichernde Mutter 5
PKG 10
- 15- 99220199 : Vis TFBF 5x30
Screw TFBF 5x30
Schraube TFBF 5x30
PKG 10
- 16- 99220014: Vis TH 5x25
Screw TH 5x25
Schraube TH 5 x25
PKG 10
- 17- 99220320 : Vis TFF 5x60
Screw
Schraube
PKG 10

**Pour le kit Deluxe/ For Deluxe kit /
Für Deluxe kit
(18080335) ajouter/add :**

- 18-99500415 : Taquet coinqueur
Cam cleat
Klemme
- 99220065 : Vis TTFF 3,5x19
Screw
Schraube
- 19- 60010950 : Pontet
Eye strap
Bügel
- 20- 99500467 : Tourelle taquet
Swivel cam
Drehklemme
- 21- 99300555 : Ecoute de foc
Jib sheet
Fockschot
- 22- 99070700 : kit cordage foc autovir
line kit self tacking jib
Leinekit selbstwende F.



RIVETS POP

in basic kit : **99210001**
Inox 4,8 x 11 PKG 100

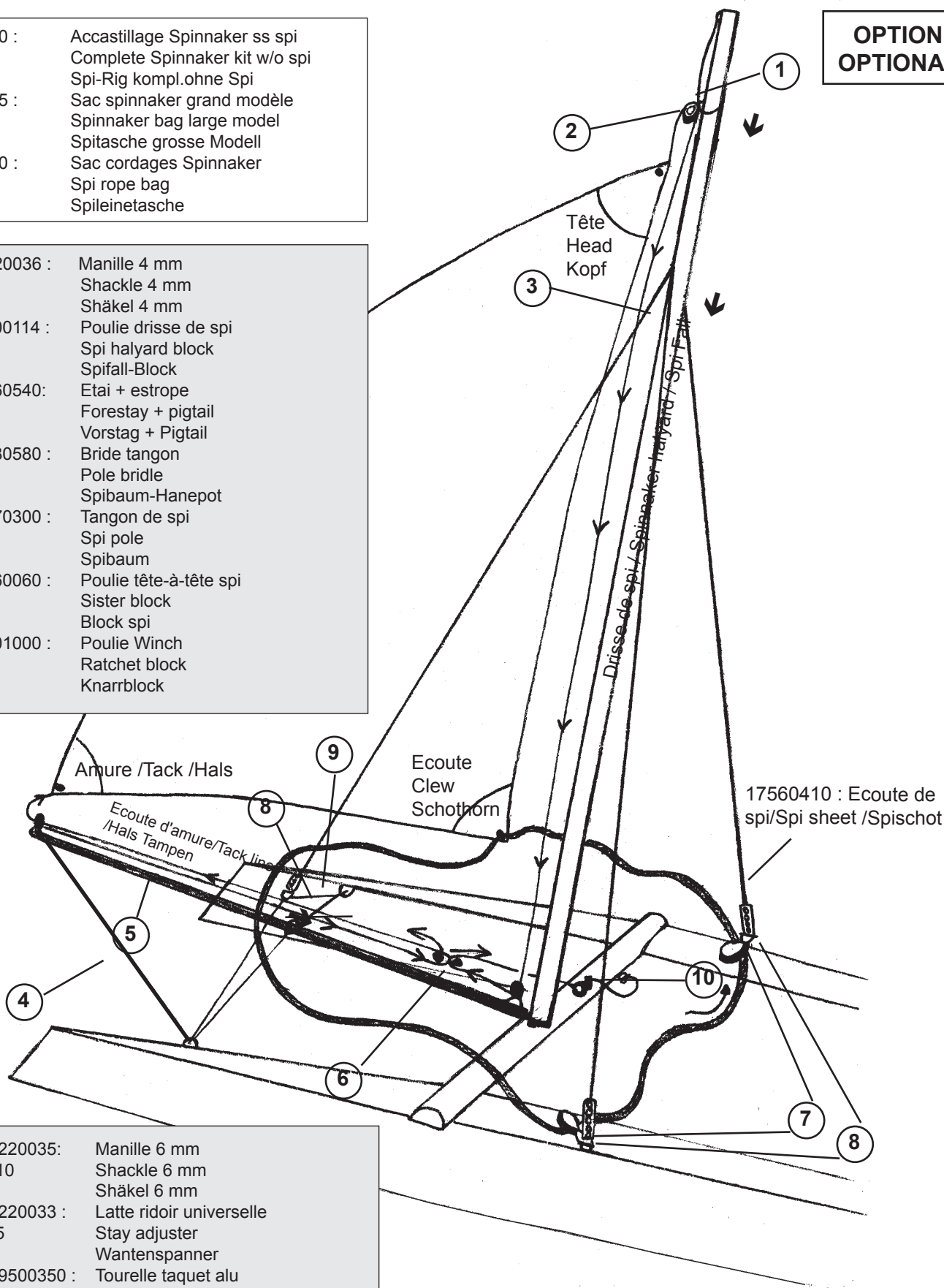
in Deluxe kit :
99216020
Inox 4,8 x 14 PKG 10
99216010
Inox 4,8 x 11 PKG 10

Eclaté des pièces détachées / Illustrated Part Guide / Explosionzeichnung

- 17570320 : Accastillage Spinnaker ss spi
Complete Spinnaker kit w/o spi
Spi-Rig kompl.ohne Spi
- 99267465 : Sac spinnaker grand modèle
Spinnaker bag large model
Spitasche grosse Modell
- 17570420 : Sac cordages Spinnaker
Spi rope bag
Spileinetasche

**OPTION
OPTIONAL**

- 1 - 99220036 : Manille 4 mm
PKG 10
Shackle 4 mm
Shäkel 4 mm
- 2 - 99500114 : Poulie drisse de spi
Spi halyard block
Spifall-Block
- 3 - 17560540 : Etai + estrope
Forestay + pigtail
Vorstag + Pigtail
- 4 - 17580580 : Bride tangon
Pole bridle
Spibaum-Hanepot
- 5 - 17570300 : Tangon de spi
Spi pole
Spibaum
- 6 - 21060060 : Poulie tête-à-tête
Sister block
Block spi
- 7 - 99501000 : Poulie Winch
Ratchet block
Knarrblock



17560410 : Ecoute de spi / Spi sheet / Spischot

- 8 - 99220035 : Manille 6 mm
PKG 10
Shackle 6 mm
Shäkel 6 mm
- 9 - 99220033 : Latte ridoir universelle
PKG 5
Stay adjuster
Wantenspanner
- 10 - 99500350 : Tourelle taquet alu
Swivel cam cleat
Drehklemme

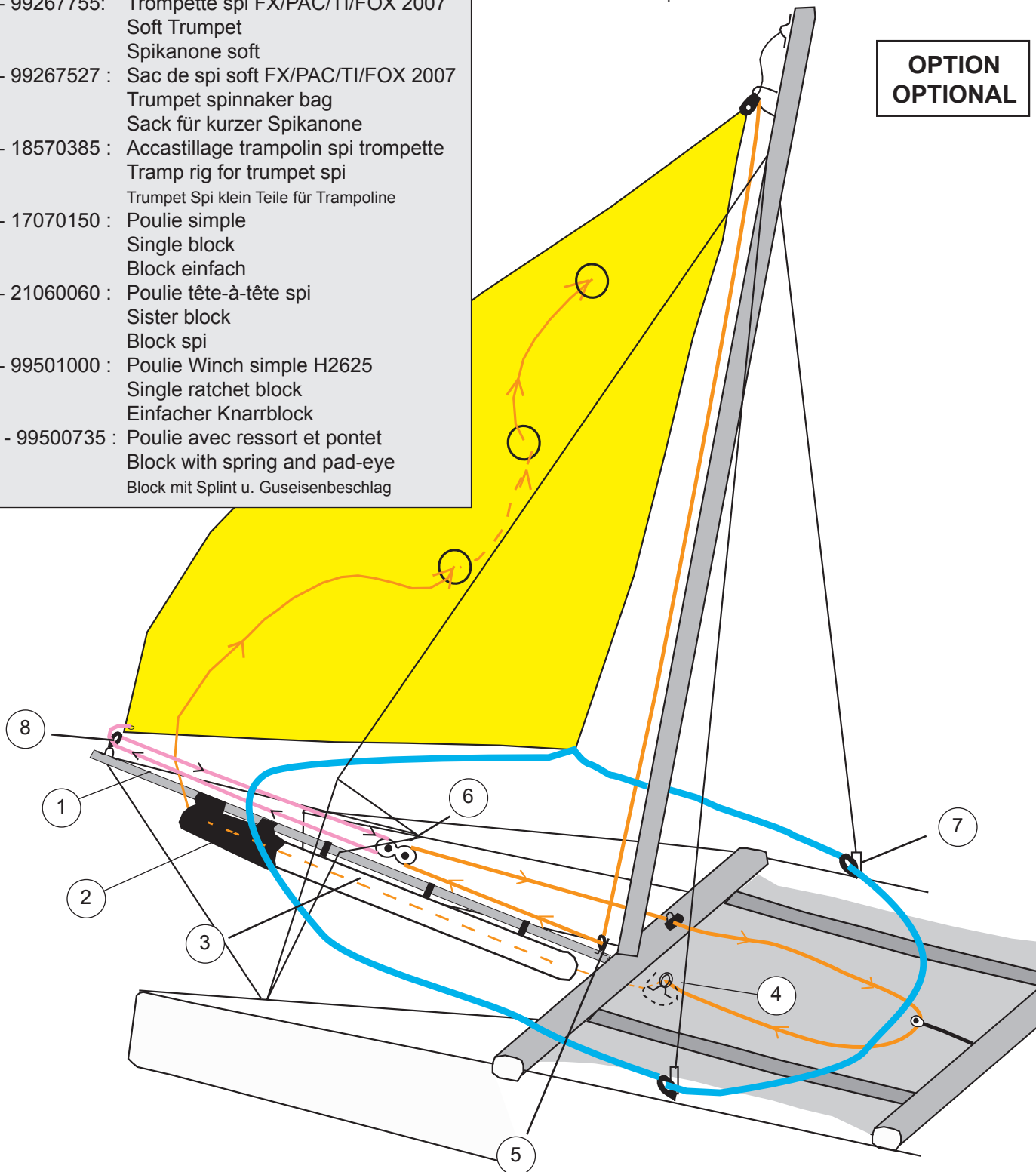
Eclaté des pièces détachées / Illustrated Part Guide / Explosionzeichnung

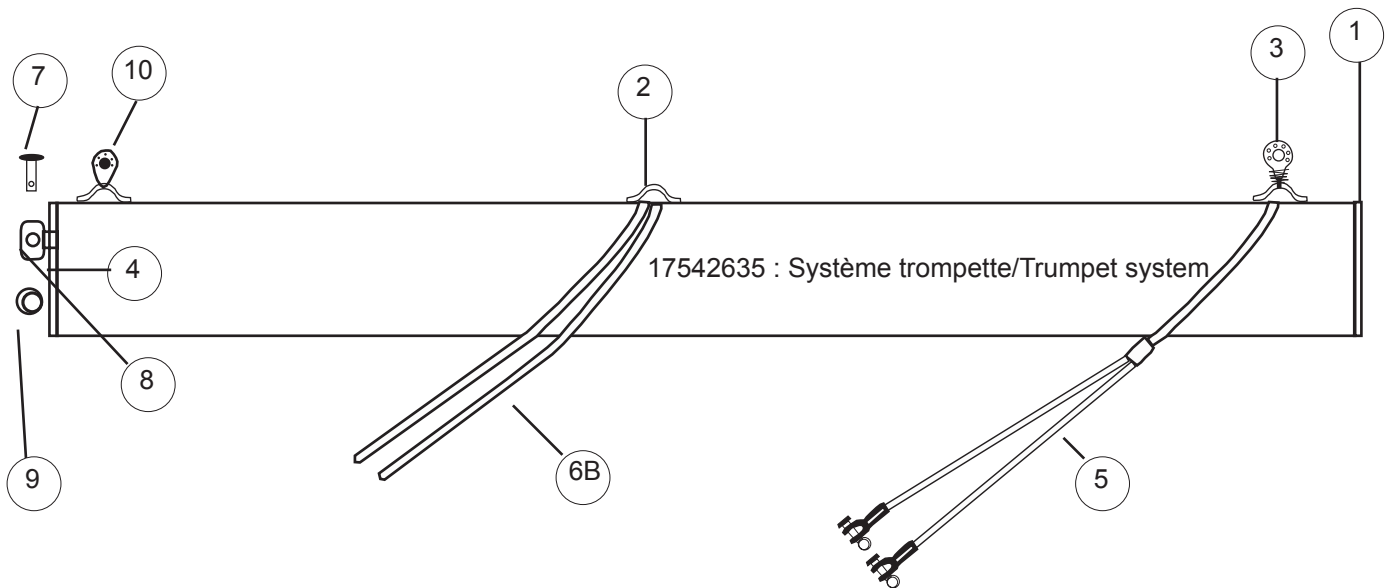
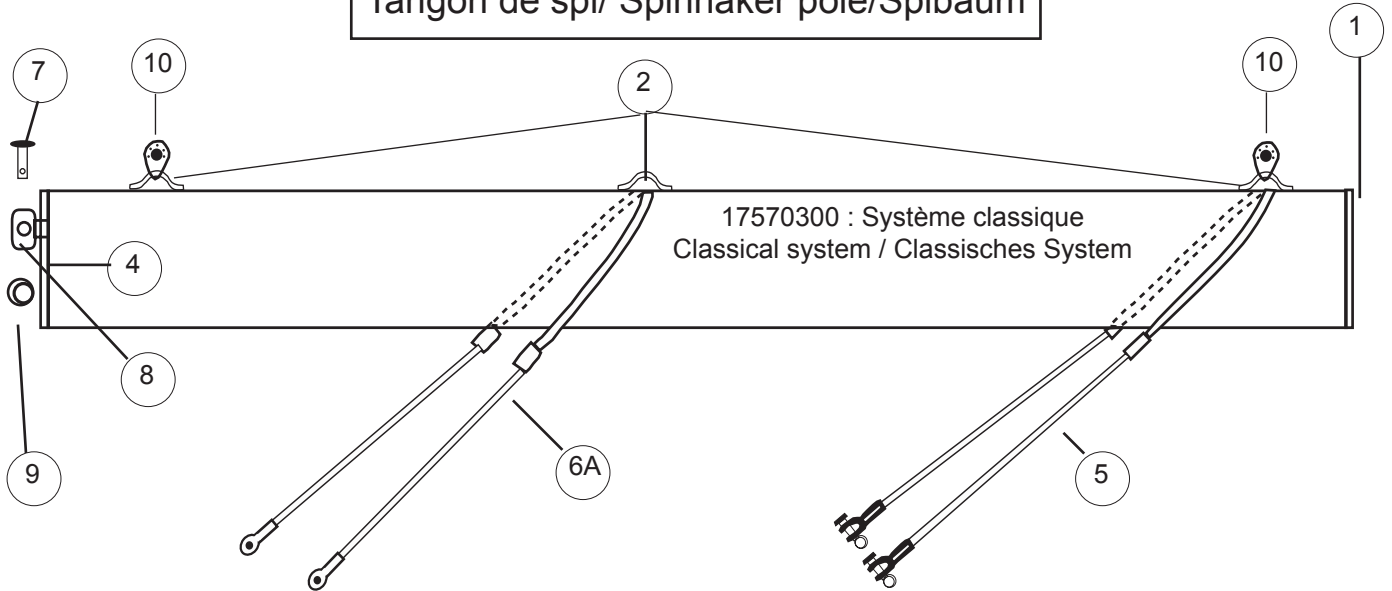
Kit de Spi trompette / Spi kit trumpet / Spikanone

- 1 - 17542635 : Tangon de spi trompette
Spi pole Trumpet
Spibaum trumpet
- 2 - 99267755: Trompette spi FX/PAC/TI/FOX 2007
Soft Trumpet
Spikanone soft
- 3 - 99267527 : Sac de spi soft FX/PAC/TI/FOX 2007
Trumpet spinnaker bag
Sack für kurzer Spikanone
- 4 - 18570385 : Accastillage trampoline spi trompette
Tramp rig for trumpet spi
Trumpet Spi klein Teile für Trampoline
- 5 - 17070150 : Poulie simple
Single block
Block einfach
- 6 - 21060060 : Poulie tête-à-tête spi
Sister block
Block spi
- 7 - 99501000 : Poulie Winch simple H2625
Single ratchet block
Einfacher Knarrblock
- 8 - 99500735 : Poulie avec ressort et pontet
Block with spring and pad-eye
Block mit Splint u. Guseisenbeschlag

- 17570385 : Accastillage Spinnaker trompette + cordages
Trumpet spinnaker rig bag + lines
Spikanone-Rig + Leine
- 17570440 : Sac cordages spi trompette
Trumpet spi rope bag
Spikanone Leinesack

**OPTION
OPTIONAL**

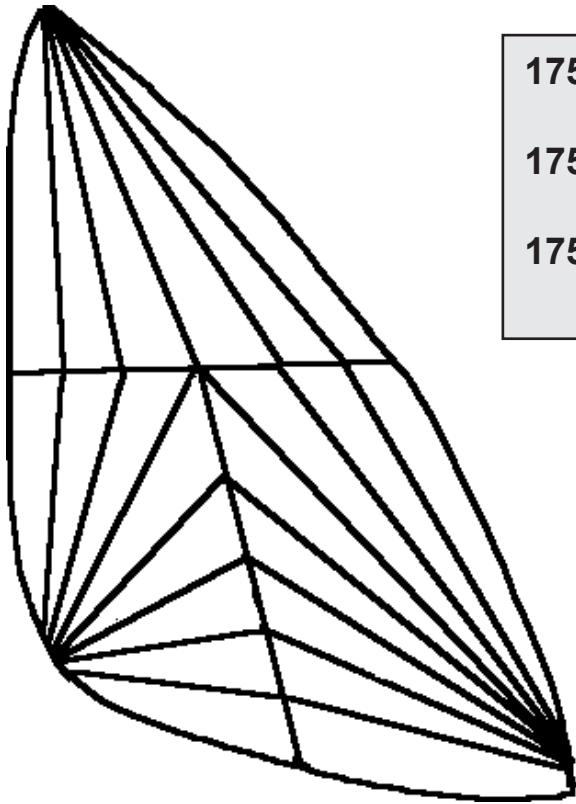


Eclaté des pièces détachées / Illustrated Part Guide / Explosionzeichnung
Tangon de spi/ Spinnaker pole/Spibaum


1 - 99220202 : PKG 5	Bouchon à ailette End cap Endstück
2 - 99220057 :	Pontet forgé D5 Pad-eye Guseisenbeschlag
3 - 99500735 :	Poulie avec ressort et pontet Block with spring and eye strap Block mit Splint und Guseisenbeschlag
4 - 17569000 :	Embout bôme percé Boom end cap drilled Baumendstück gebohrt
5 - 17580570 :	Bride tangon Bridle classical Spibaum-Hanepot

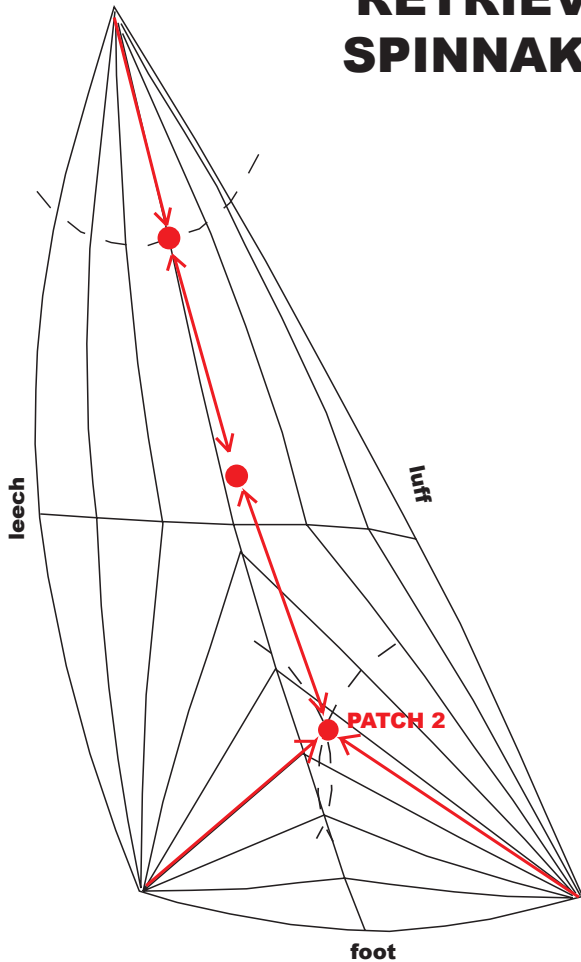
6A - 17580560 :	Bride cunningham tangon (classique) Pole support wire Spibaum-Gurtel
6B - 99300595 :	Cordage Dynema D4 noir (trompette) Dynema line D4 black (trumpet) Dynamaleine D4 schwarz(Trumpet)
7 - 14061245 :	Axe barre Connection pin Bolzen
8 - 18061320 :	Chape d'articulation tangon Spi pole connection toggle Verbindungswirbel Spibaum
9 - 99220031 : PKG 10	Anneau brisé Split ring Offener Ring
10-17070150 :	Poulie étarquage simple Single block Block einzig

Eclaté des pièces détachées / Illustrated Part Guide / Explosionzeichnung



- | | |
|------------|---|
| 17530360 : | Spi trompette blanc
Spi trumpet white |
| 17530375 : | Spi trompette noir
Spi trumpet black/schwarz |
| 17530370 : | Spi trompette rouge
Spi trumpet red/rot |

**RETRIEVER PATCHES
SPINNAKER TRUMPET**



FX1	Patch 2 2,0 m	Intermediate A=B	Patch 1 1,95 m
-----	------------------	---------------------	-------------------

Eclaté des pièces détachées / Illustrated Part Guide / Explosionzeichnung

17562950
gauche
left
links

Sport wing assembly
Ailes sport

17562955
droit
right
rechts

OPTION
OPTIONAL

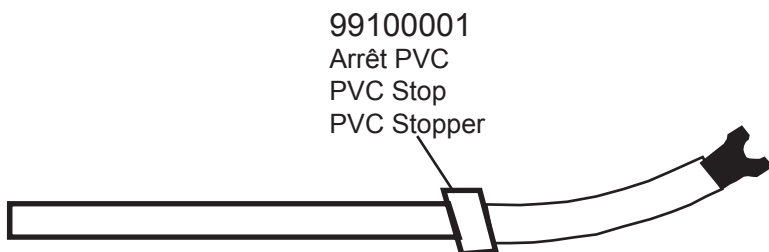


18062741
Bouchon de trav. AV gauche
Beam cap front left
Vorderholmendstück links



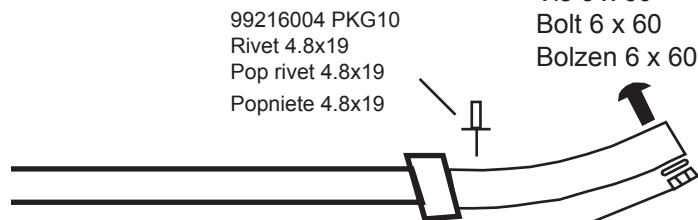
18062742
Bouchon de traverse AV droit
Beam cap front right
Vorderholmendstück rechts

Assise aile sport /Wing tube sport
17562940 = Gauche/left/links
17562945 = Droite/right/rechts



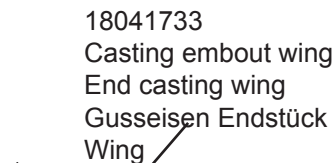
18062930
Bras d'aile sport complet
Wing arm sport complete
Wingarm Sport Komplett

99100001
Arrêt PVC
PVC Stop
PVC Stopper

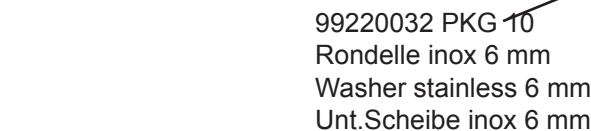


99216004 PKG10
Rivet 4.8x19
Pop rivet 4.8x19
Popniete 4.8x19

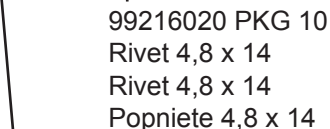
99220142
Vis 6 x 60
Bolt 6 x 60
Bolzen 6 x 60



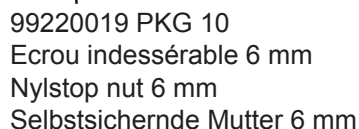
18041733
Casting embout wing
End casting wing
Gusseisen Endstück
Wing



99220032 PKG 10
Rondelle inox 6 mm
Washer stainless 6 mm
Unt.Scheibe inox 6 mm



99216020 PKG 10
Rivet 4,8 x 14
Rivet 4,8 x 14
Popniete 4,8 x 14



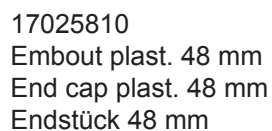
99220019 PKG 10
Ecrou indessérable 6 mm
Nylstop nut 6 mm
Selbstsichernde Mutter 6 mm



18062743
Bouchon de trav. AR gauche
Boom cap rear left
Achterholmendstück links



18062744
Bouchon de traverse AR droit
Boom cap rear right
Achterholmendstück rechts



17025810
Embout plast. 48 mm
End cap plast. 48 mm
Endstück 48 mm



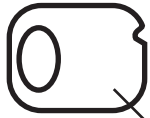
99506050 PKG10
Neoprene
Neoprene
Antirutsch-belag

Eclaté des pièces détachées / Illustrated Part Guide / Explosionzeichnung

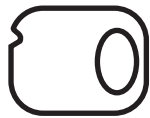
17562960
Gauche/Left/Links

Ailes confort + Trampoline
Comfort wings + Trampoline

17562965
Droite/Right/Rechts



18062741
Bouchon de traverse AV gauche
Beam cap front left
Vorderholmendstück links



18062742
Bouchon de traverse AV droit
Beam cap front right
Vorderholmendstück rechts

**OPTION
OPTIONAL**

99100001
Arrêt PVC
PVC Stop
PVC Stopper

18041733
Casting embout de wing
End casting wing
Gusseisenen Endstück Wing

17525895
paire de trampoline droit/gauche
Trampoline set right/left
Trampolinesatz rechts/links

17560340
Bras d'aile confort complet
Comfort wing arm complete
Wingarm comfort komplett

99216004 PKG 10
Rivet 4.8x19
Pop rivet 4.8x19
Popniete 4.8x19

99216010 PKG 10
Rivet 4.8x11
Pop rivet 4.8x11
Popniete 4.8x11

17560335
Bras d'aile confort nu noir
Comfort wing arm bare black
Wingarm komfort rohr schwarz

99302905
Extrusion renfort d'aile
Inner support tube
Innen wing verstärkerung

20562940
Assise aile confort
Wing tube comfort
Wing-Sitztube

99216004 PKG 10
Rivet 4.8x19
Pop rivet 4.8x19
Popniete 4.8x19

99216010 PKG 10
Rivet 4.8x11
Pop rivet 4.8x11
Popniete 4.8x11

18062743
Bouchon de traverse AR gauche
Beam cap front left
Vorderholmendstück links

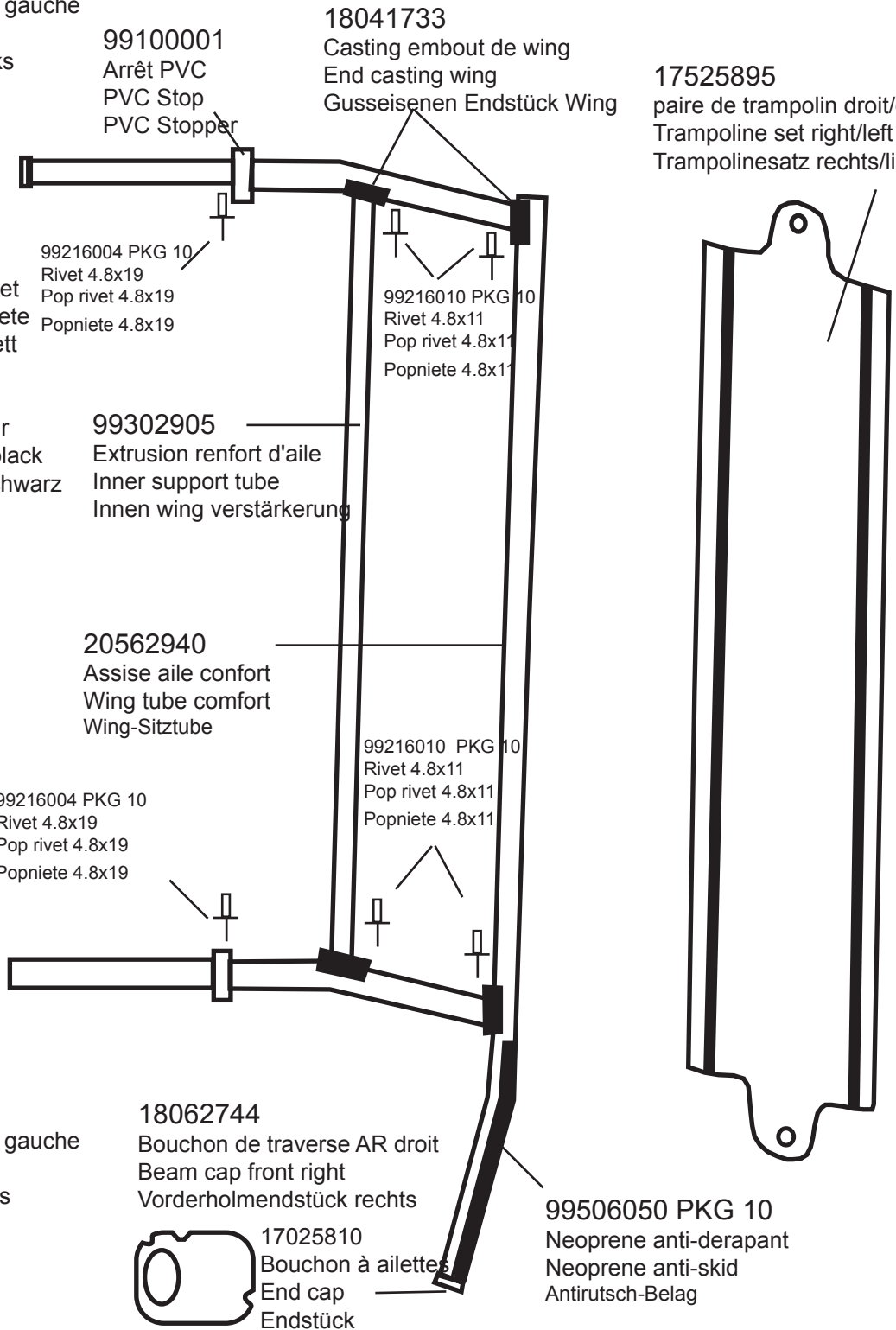


18062744
Bouchon de traverse AR droit
Beam cap front right
Vorderholmendstück rechts



17025810
Bouchon à ailettes
End cap
Endstück

99506050 PKG 10
Neoprene anti-derapant
Neoprene anti-skid
Antirutsch-Belag



Ailes classiques / Classic wings

ne sont plus disponible / no longer available

Dispo en pièce détachée / available as spare part :

18025895 : Trapolins d'ails mesh x 2
Mesh trampoline for wing x2
Netztrampoline für Wing x2

Eclaté des pièces détachées / Illustrated Part Guide / Explosionzeichnung

Kit de redressement 2003 /Righting kit 2003 /Aufrichtungssystem 2003

**OPTION
OPTIONAL**

17570250

99500385 : Taquet/Cleat/Klemme
99500395 : Filoir taquet/Cleat/Klemme
99220074 : Vis/Screw/Schraube
PKG 10

99220036:
PKG 10

Manille lyre 4
Shackle
Schäkel

Traverse arrière/Rear crossbar/Achterholm

Milieu de la traverse (entre le 7ème et le 8ème bouton)
/Middle of the crossbar (between 7th and 8th lacing post)
Mitte der Achterholm (zwischen 7. und 8. Knopf)

Martingale/Dolphin striker/Unterzug

17580590 : Bride kit de redressement
Bridle righting kit
Hahnepot Aufrichtungssystem

99220057 : Pontet forgé D5
Pad-eye
Bügel

18061320 : Chape d'articulation tangon
Spi pole connection toggle
Verbindungswirbel Spibaum

99220202 :
PKG 10
Bouchon
End cap
Endstück

60010950 : Pontet
Pad-eye
Bügel

14061245 : Axe
Pin
Achse

17569000: Embout de bôme av.
Front boom end cap
Baumendkappe vorne

99220135 : Vis 8x40
Screw 8x40
Schraube 8x40

99061110 : Rondelle
PKG 10 Washer
Unterlegscheibe

99220012 : Ecrou indesserrable 8 mm
PKG 10 Nut nylstop 8 mm
Selbstsichernde Mutter 8 mm

17570260 : Sachet fixation
Fixing kit

99216010 : Rivet 4,8 x 11 (10)
PKG 10 Pop rivet 4,8 x 11
Popniete 4,8 x 11

840 mm

1000 mm

1000 mm

Traverse avant/Front crossbar/Vorderholm

75 mm

