

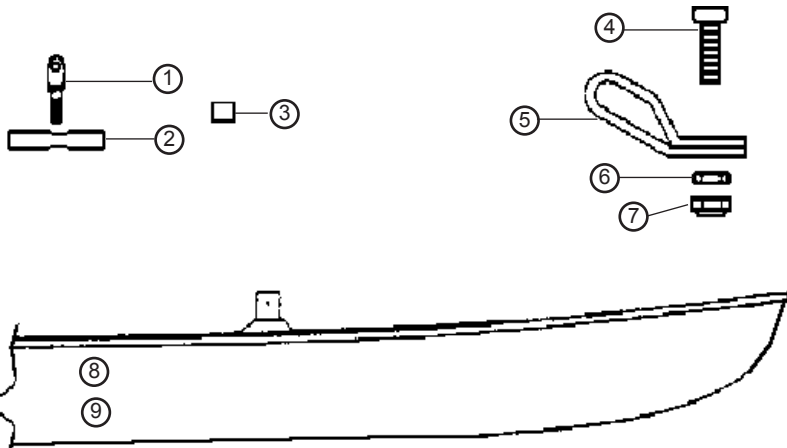


**HOBIE CAT 16 Classic - Easy  
Club - Race - Spi**

**Eclaté des pièces détachées / Illustrated Part Guide / Explosionszeichnung**

	8 - droite/right/rechts	9 - gauche/left/links
Std	16056102	16056101
Easy/Club	16056130	16056120 (renforcé/reinforced)
Race	16056170	16056160

1- 16056028 : PKG 4	Vis cadène hauban Anchor pin Schraube Püttingeisen
2- 16056059:	Support de hauban Anchor bar Püttingeisen
3- 16041780:	Sceau PVC pylone Foam plug Mastabdichtung PVC
4- 99226026 :	Vis TCL 8x40 Screw TC Schraube
5- 16056022:	Ferrure étai Bow tang Bugbeschlag
6- 99220002 : PKG 10	Ecrou nylon safran D8 Rudder nylon nut Nylon Mutter Ruderblatt
7- 99220012 : PKG 10	Ecrou indessérable D8 Nylstop nut Selbstsichernde Mutter
10- 16080340 : PKG 10	Aiguillot .+ anneau brisé Rudder pin + split ring Ruderbolzen + ring Splint

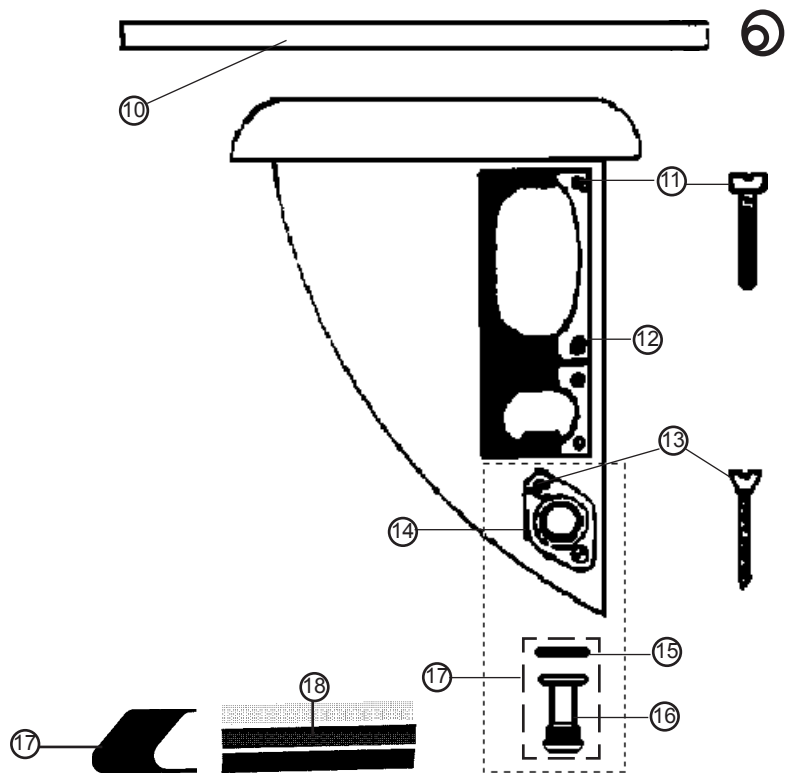


11- 99226001 : PKG 10	Vis TC 5x40 fémelot Screw TC stainless Schraube Heckbeschlag
12- 16056005 :	Fémelot + entretoises Gudgeon + bushings Ruderbeschlag
13- 99220074 : PKG 10	Vis bouch.vidange Screw drain plug Schraube Ablasschraube
14- 99056012 :	Platine bouch.vidange Drain plate Platte Ablasschraube
15- 99220041 : PKG 10	Joint de vidange Drain gasket Dichtung Ablasschraube
16- 99220040 : PKG 10	Bouchon de vidange Drain Plug Ablasschraube

Sac Accastillage/Rig bag/Takelagesach  
 HC16 Easy = 16080290  
 HC16 classic = 16080300  
 HC16 Club = 16080301  
 HC16 Race = 16080302

Jeu de câbles/Cable set/Käbelsatz  
 HC16 classic = 16080500  
 HC16 race = 16080503

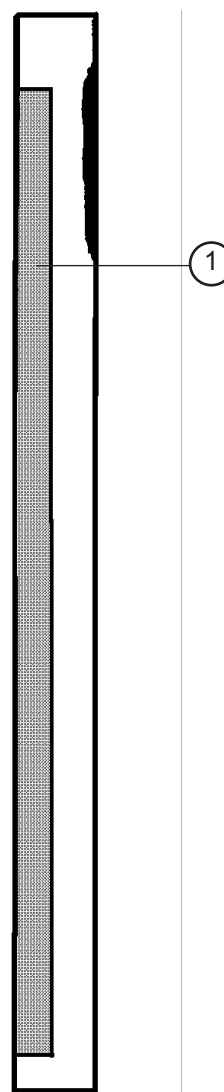
Sac de cordages/Rope bag/Leinensack  
 HC16 Classic/Easy = 16070000  
 HC16 race = 16070020



17 - Embout noir/Black stripe end cap/Dekorstreifen schwarz :	99056051 : arrière droit ou avant gauche/rear right or front left/hinten rechts oder vorne links 99056099 : arrière gauche ou avant droit/rear left or front right/hinten links order vorne rechts
18 - 17056081:	Bande Molokai coque/Molokai hull strip/Klebeband Molokai für Rumpf (cm)

**Eclaté des pièces détachées / Illustrated Part Guide / Explosionzeichnung**

Barre latérale & néoprène  
Sidebar & neoprene  
Seitenholm & Neopren  
16062401 (LE) (+ neoprene)  
16062400 (STD) (sans néoprène - w/o neoprene)

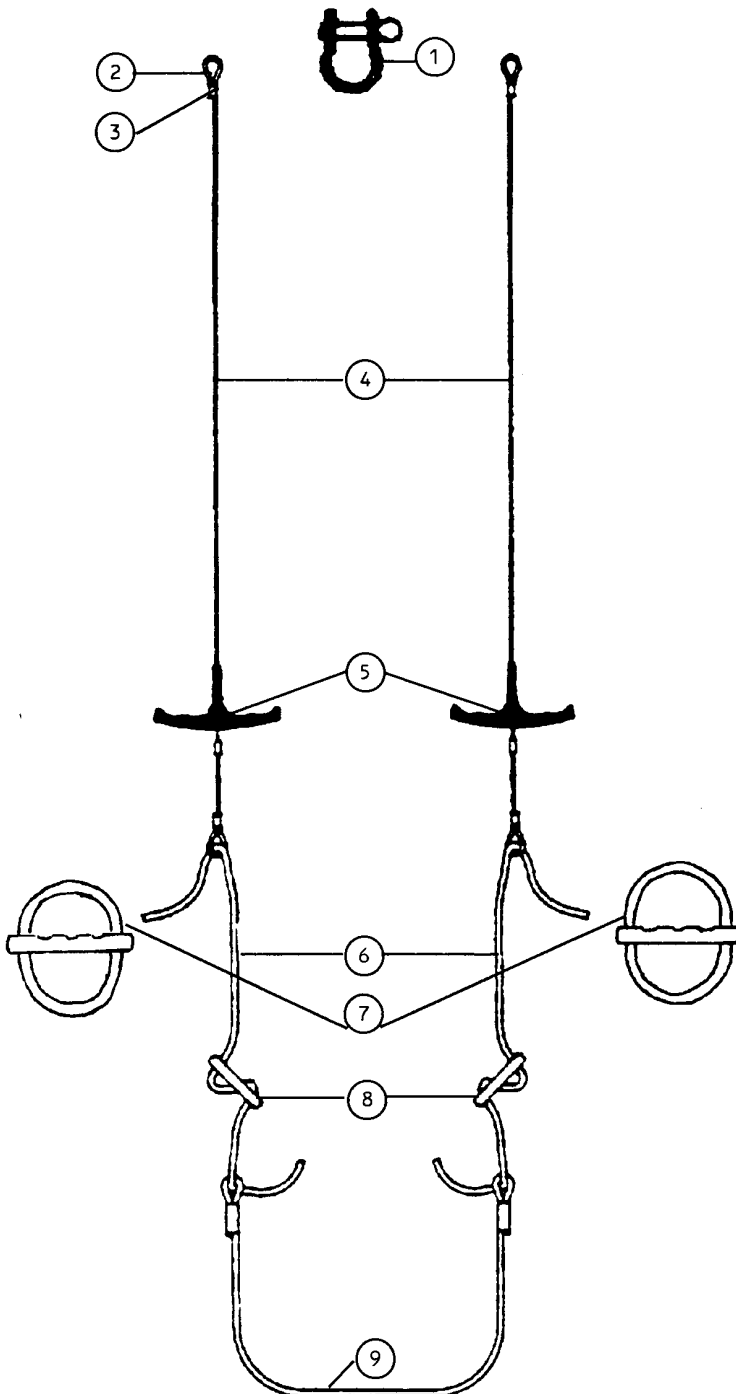


**1 - Néoprène anti-dérapant / Anti skid neoprene / Neopren-Antirutsch-Belag**

99506050

**Eclaté des pièces détachées / Illustrated Part Guide / Explosionszeichnung**

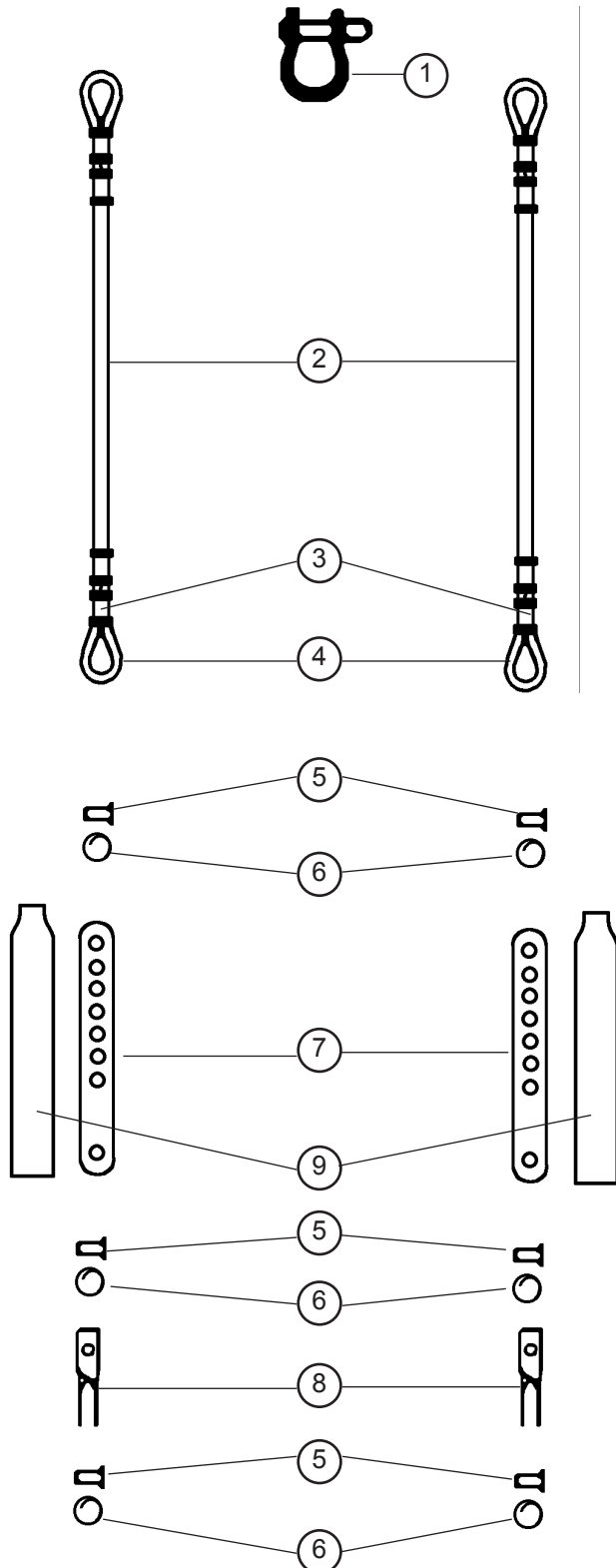
TRAPEZE KIT : 16080551 LE



- |                        |                                                              |
|------------------------|--------------------------------------------------------------|
| 1- 99220058:<br>PKG 10 | Manille lyre 8 mm<br>Shackle 8 mm<br>Mastschäkel 8 mm        |
| 2- 99300053:<br>PKG 10 | Cosse<br>Thimble<br>Kausch                                   |
| 3- 99300125:<br>PKG 10 | Manchon D2,5<br>Sleeve<br>Hülse                              |
| 4- 16080557:           | Cable trapeze<br>Trapez wire<br>Trapezkabel                  |
| 5- 16080552:           | Poignée trapèze<br>Trapeze handle<br>Trapezgriff             |
| 6- 16080554:           | Cordage de réglage<br>Trapeze line<br>Trapezleine            |
| 7- 99500020/<br>PKG 10 | Poignée J&H<br>Handle J&H<br>Griff J&H                       |
| 8- 18060301:<br>PKG 10 | Double anneau<br>Rope lock<br>Trapezstopper                  |
| 9- 16080555:<br>PKG 10 | Sandow de trapèze<br>Trapeze shock cord<br>Gummistrop Trapez |

**Eclaté des pièces détachées / Illustrated Part Guide / Explosionszeichnung**

**Haubans/Shrouds/Wanten**

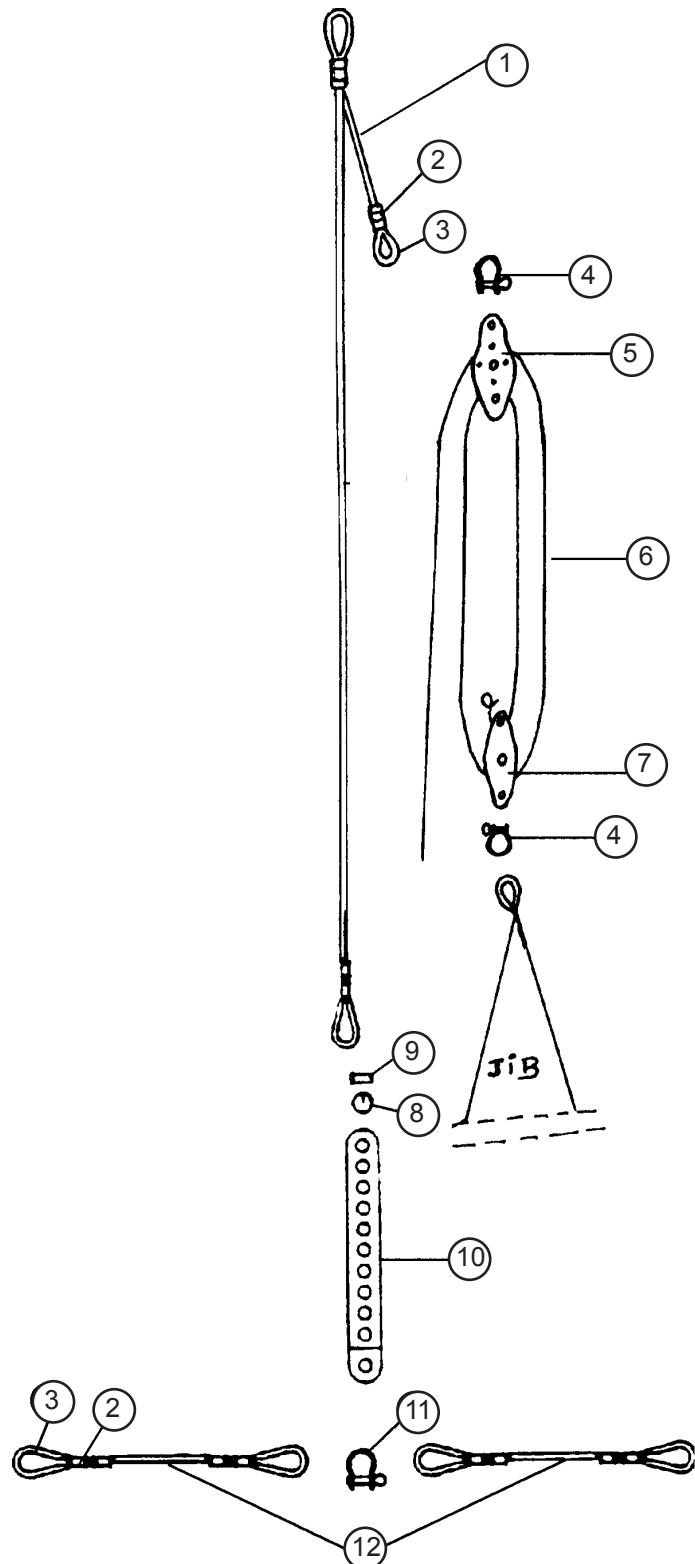


1-99220058: PKG 10	Manille Lyre 8mm Shackle 8 mm Mastschäkel 8 mm
2- 16080560:	Hauban Shroud Want
3-99300140: PKG 10	Manchon D4 Sleeve Hülse
4- 99300053: PKG 10	Cosse std Thimble Kausch Std
5- 99220034: PKG 10	Axe percé lat.ridoir Clevis pin Bolzen für Wanteisen
6- 99220031: PKG 10	Anneau brisé Split ring Ringsplint
7- 99220033: PKG 5	Latte universelle ridoir Stay adjuster Wanteisen
8- 16060312: PKG 10	Chape de hauban Toggle Wanten Toggle
9- 99500360: PKG 10	Gaines lattes ridoires Shroud adjuster cover Wantenschutz

**Eclaté des pièces détachées / Illustrated Part Guide / Explosionszeichnung**

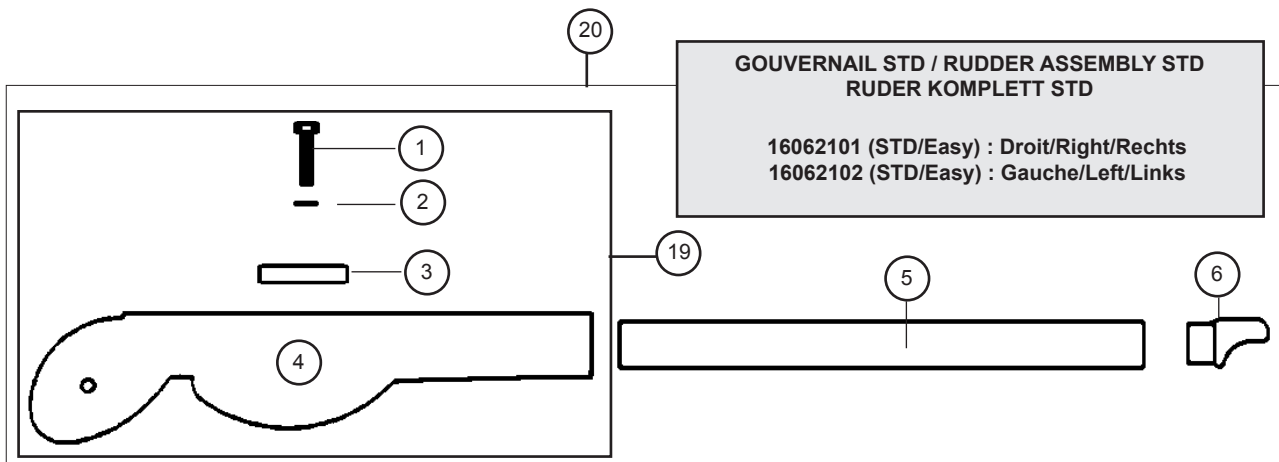
Etai, drisse de foc, bride  
 Forestay, jib halyard, bridle  
 Vorstag, Fockfall, Hahnepot

- |                         |                                                                                     |
|-------------------------|-------------------------------------------------------------------------------------|
| 1- 16060525:            | Etai cable + estrope<br>Forestay + pigtail<br>Vorstag Kabel + Pigtail               |
| 2- 99300140:<br>PKG 10  | Manchon D4<br>Sleeve<br>Hülse                                                       |
| 3- 99300053:<br>PKG 10  | Cosse std<br>Thimble<br>Kausch std                                                  |
| 4- 99220036:<br>PKG 10  | Manille lyre 4mm<br>Shackle 4 mm<br>Schäkel 4 mm                                    |
| 5- 16080515:            | Poulie drisse foc (grande)<br>Jib Halyard block (large)<br>Fockfallumlenblock gross |
| 6- 16080540:            | Cordage drisse de foc<br>Jib halyard rope<br>Fockfall-Leine                         |
| 7- 16080516:            | Poulie drisse foc (petite)<br>Jib halyard block (small)<br>Fockfallumlenblock klein |
| 8- 99220031:<br>PKG 10  | Anneau brisé<br>Split ring<br>Ringsplint                                            |
| 9 - 99220034:<br>PKG 10 | Axe percé<br>Clevis pin<br>Bolzen für Locheisen                                     |
| 10- 99220033:<br>PKG 5  | Latte ridoir universelle<br>Stay adjuster<br>Locheisen                              |
| 11- 99220035:<br>PKG 10 | Manille lyre 6mm<br>Shackle 6 mm<br>Schäkel 6 mm                                    |
| 12- 16080570:           | Bride<br>Bridle<br>Hahnepot                                                         |



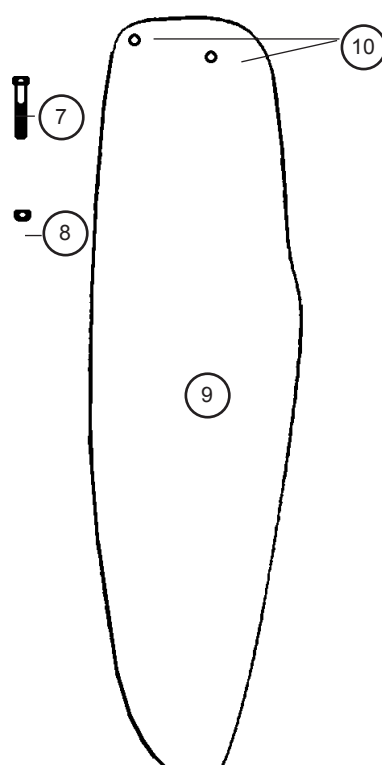


**Eclaté des pièces détachées / Illustrated Part Guide / Explosionszeichnung**



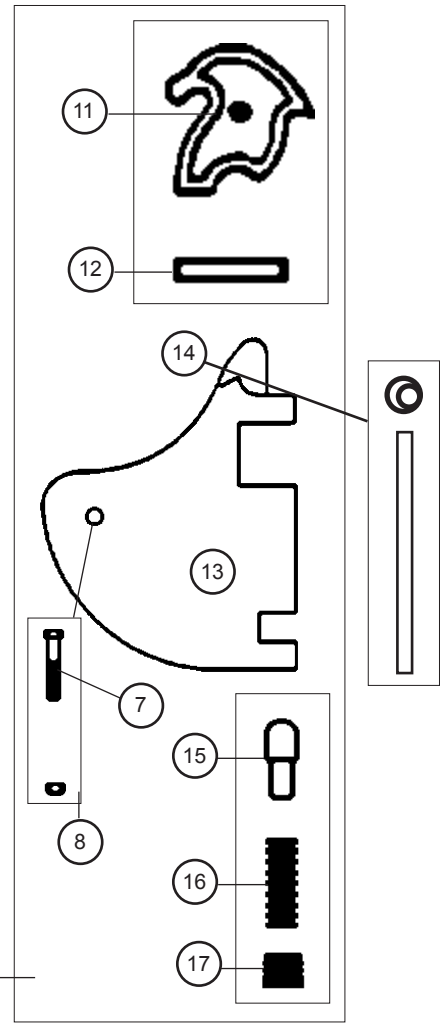
1 -99221123 : Vis casting TH 8x30 Casting Bolt Schraube Gußteil	5 -16062150 : Tube gouvernail nu noir Tiller tube black Ruderrohr schwarz roh	9 - 16062110 (Lexan): 99502140 (WK)	Lame safran Rudder blade Ruderblatt
2 -99061110 : Rondelle PKG 10 Washer Unterlegscheibe	6 -99000005 : Embout à rotule Tillerend cap Pinnenendstück	10 - 99502130(Easy):Insert lame de safran	Sheave pin rudder blade Bolzen Ruderblatt
3 -14061122 : Platine dural Cam stop plate Platin Rudergußteil	7 - 99220150: Vis de safran PKG 10 Rudder bolt Schraube Ruderblatt	11 -14061180 : PKG 10 Came safran Plastic Cam Rudernock	
4 -14000045 : Casting supérieur Upper casting Oberes Rudergußteil	8 - 99220012 : Ecrou indessérable D8 PKG 10 Nylstop nut Selbstsichernde Mutter	12 - 99220008 : PKG 10 Goupille élastique Rudder cutter pin Sprengbolzen	

Rondelle nylon/Nylon washer/  
D20 = 99220260 PKG 10  
D60 = 99220181 PKG 10



13 - 14000050 : Casting inférieur nu Lower casting Ruderkopf
14- Aiguillot + anneau brisé/Rudder pin + split ring/Rudersbolzen + Ringsplint : Alu : 16080340 PKG 10 Inox : 16070365 PKG 10
15 -14061105 : Pene safran PKG 10 Plunger Gegenstück Rudernock
16 - 99220004: Ressort de Gouv. PKG 10 Rudder spring Ruder-Feder
17 -99220006 : Vis safran delrin PKG 10 Delrin screw Delrinschraube
18 -14062120 : Casting inférieur monté Lower casting assembly Ruderkopf montiert unten
19 - 14062130 : Casting supérieur monté Upper casting assembly Ruderkopf montiert oben
20 -16062131 : Bras gouv. D complet Rudder arm right compl. Ruderarm rechts kompl.
16062132 : Bras gouv. G complet Rudder arm left compl. Ruderarm links kompl.

99220113 PKG 10  
Entretoise plastique/Plastic bushing/Distanzhülse Plastic

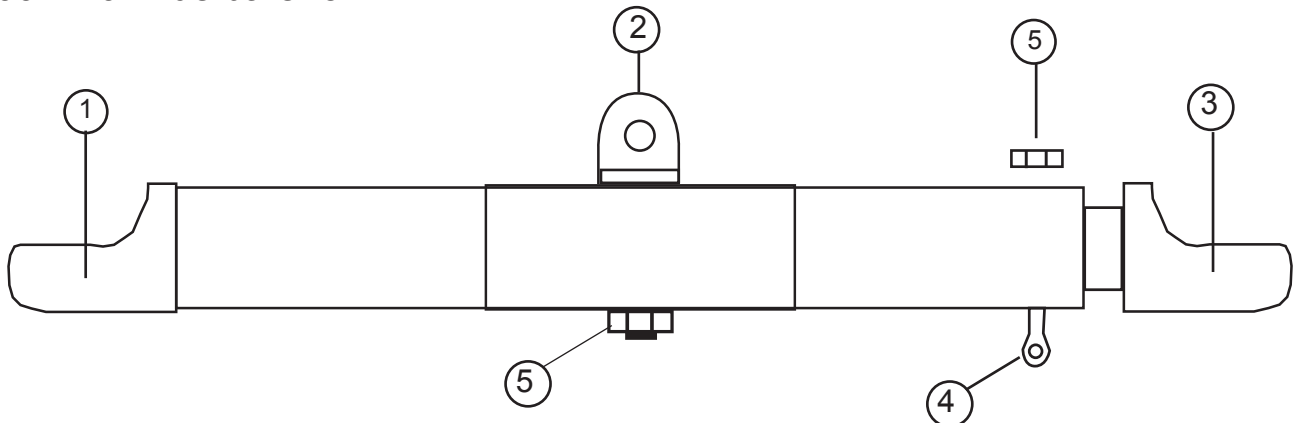


**Eclaté des pièces détachées / Illustrated Part Guide / Explosionszeichnung**
**Barre d'accouplement Tiller crossbar / Anlenkstange**

16062200 : Std

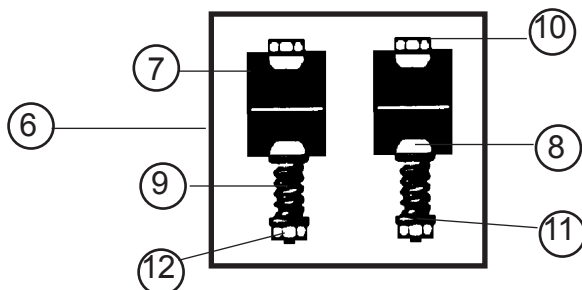
16062220 : Renforcée/Reinforced/Verstärkt

16062210 : nue/bare/rohr



1- 99000005: 2 - 99221301: PKG 4	Embout à rotule Tiller end cap Pinnenendstück Vis violon Violon screw Schraube für Pinnengelenk
----------------------------------------	----------------------------------------------------------------------------------------------------------------

3 - 99000010: 4 - 99220010: PKG 10 5 - 99220012: PKG 10	Coulisseau réglable Adjustable tiller end cap Gleiter Vis manillon Tiller adjusting screw Schraube Ecrou indessérable D8 Nylstop nut D8 Selbstsichernde Mutter D8
---------------------------------------------------------------------	-------------------------------------------------------------------------------------------------------------------------------------------------------------------------------------------

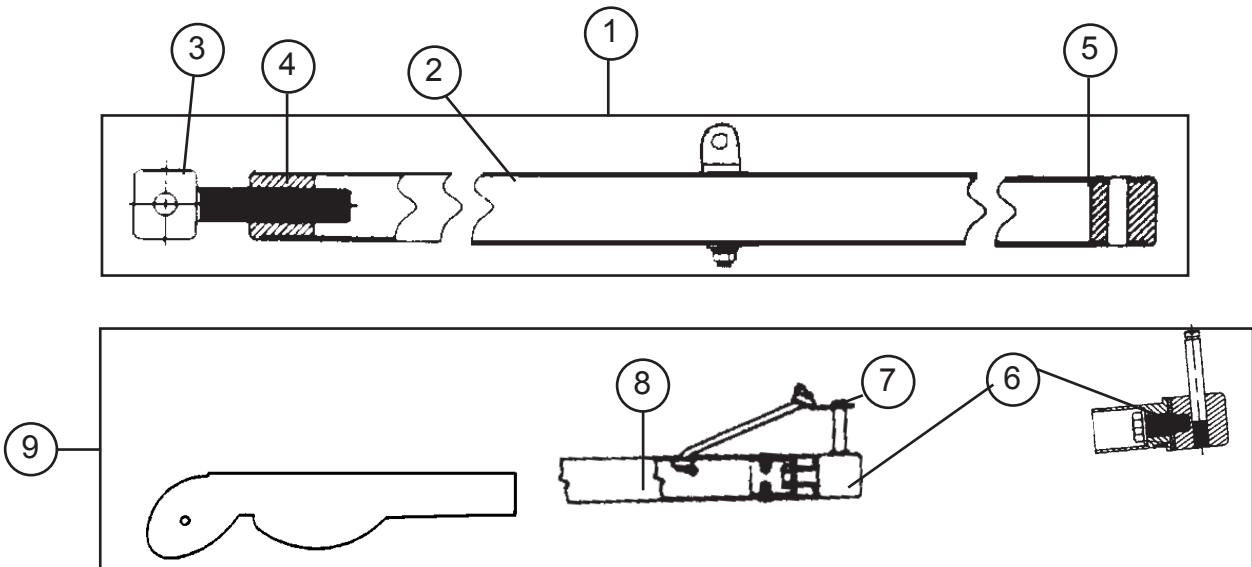


6 - 99500380: 7 - 99500331: 8 - 99220029: PKG 10 9 - 99500335: PKG 10 10 - 99220116: PKG 10 11 - 99220032: PKG 10 12 - 99220019: PKG 10	Kit d'articulation TCM Tiller connector kit TCM Verbindungsgelenk TCM Demi-pallier Rubberspacer Distanzhülse Demi-bille nylon Half ball nylon Nylon Halbkugel Ressort TCM TCM spring TCM-Feder Vis TH 6 x 55 TH screw TH Schraube Rondelle inox Stainless washer Unterlegscheibe Ecrou indessérable D6 Nylstop nut D6 Selbstsichernde Mutter D6
--------------------------------------------------------------------------------------------------------------------------------------------------------------------------	-------------------------------------------------------------------------------------------------------------------------------------------------------------------------------------------------------------------------------------------------------------------------------------------------------------------------------------------------------------------------------------------------------------

**Eclaté des pièces détachées / Illustrated Part Guide / Explosionszeichnung**

**Gouvernail & Barre d'accouplement Race**  
**Rudder assembly & Tiller crossbar Race**  
**Ruderanlage & Anlenkstange Race**  
**16062145 (G/L/L) - 16062146 (D/R/R)**

**Barre d'accouplement Race/Tiller crossbar Race/Anlenkstange Race:**  
**16062261 (complete/Komplett) - 16062290 : (nue/bare/rohr)**



1 - 16062261 :	Barre d'accouplement Race complète Race tiller crossbar complete Anlenkstange kompl. Race
2- 18062291 :	Tube de gouvernail nu Tiller tube bare Ruderrohr roh
3- 99220118 :	Vis de réglage Adjustment arm Anlenkstange-Einstellschraube
4- 99220119 :	Embout fileté Threaded end cap Enstück mit Gewinde
5- 99220121	Embout de barre accouplement percé Tiller crossbar drilled end cap Anlenkstange-Endstück gebohrt
6 - 99220164 :	Embout de gouvernail pivotant Tiller end cap pivoting Ruderarmenstück

7 - 99220161 :	Clip rapide Retainer clip Sicherungsclip
99220420 :	Axe verticale Vertical pin
8 - 16062150 :	Tube de gouvernail Race Tiller tube Race Ruderrohr Race
9 - 16062148	Bras de gouv. droit complet Rudder arm right complete Ruderarm rechts kompl.
16062147	Bras de gouv. gauche complet Rudder arm left complete Ruderarm links kompl.

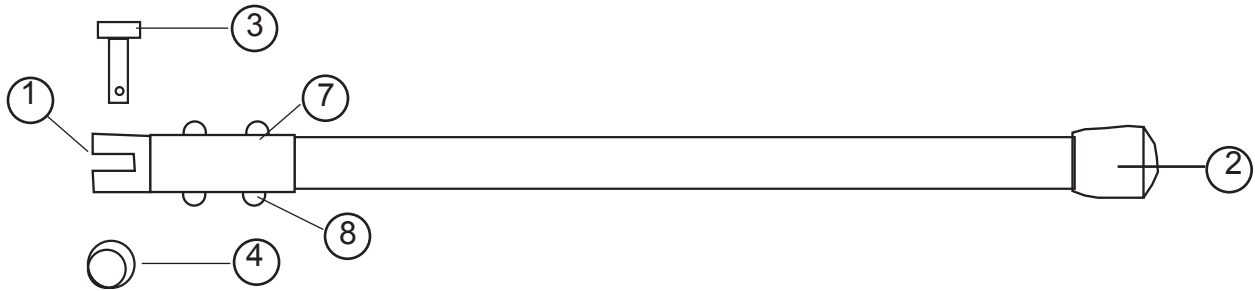
**③+④+⑤+2X ⑥+ 2X ⑦= 99600025 :**

Kit articulation Race complet  
 Race tiller connector kit complete

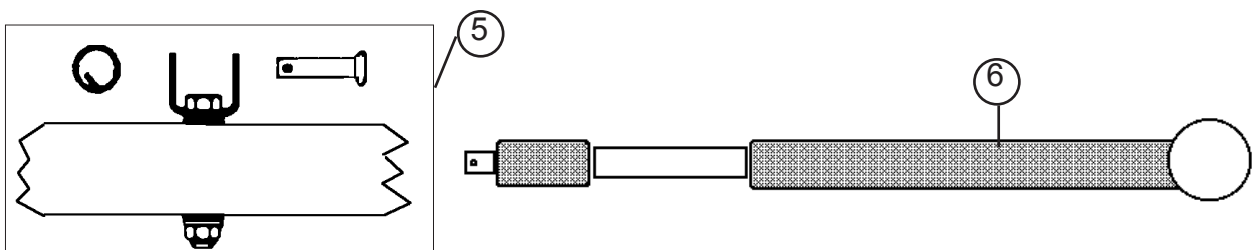
**Eclaté des pièces détachées / Illustrated Part Guide / Explosionszeichnung**
**Stick/Extension/Pinne**

16061301 : Stick fibre de verre/Fiberglas tiller extention

16062305 : Stick aluminium/Aluminium tiller extension/Aluminium Pinnenausleger



1 - 14061320: PKG 2	Chape d'articulation stick Hinge
2 - 14061310: PKG 10	Embout stick fibre Fiberglass extension tip Pinnenendstück Fiberglas
14061315: PKG 10	Embout stick alu Aluminium extension tip Pinnenendstück Aluminium
3 - 14061240: PKG 10	Axe percé art. stick Clevis pin Bolzen Pinnengelenk
4 - 99220031: PKG 10	Anneau brisé Split ring Ringsplint
5 - 99501310:	Kit d'articulation stick télescopique Tiller connector kit telescopic tiller extension Pinnengelenk telescopic Pinne
6 - 99502330:	Stick télescopique FX4 petit modèle (Kit art. inclus) FX4 telescopic extension small (incl. connector kit) Teleskop Pinnenausleger FX4 klein (inkl. Pinnengelenk)
7 - 99220014: PKG 10	Vis TH 5 x 25 Screw TH 5 x 25 Schraube TH 5 x 25
8 - 99220015: PKG 10	Ecrou indessérable 5 Nylstop nut 5 Selbstsichernde Mutter 5



**Eclaté des pièces détachées / Illustrated Part Guide / Explosionzeichnung**
**MAT COMPLET/MAST ASSEMBLY/MAST KOMPLETT**
**Classic/Easy/Club**

1 pièce/one piece/1-teilig = 16042701

2 pièces/Two piece/2-teilig = 16042792

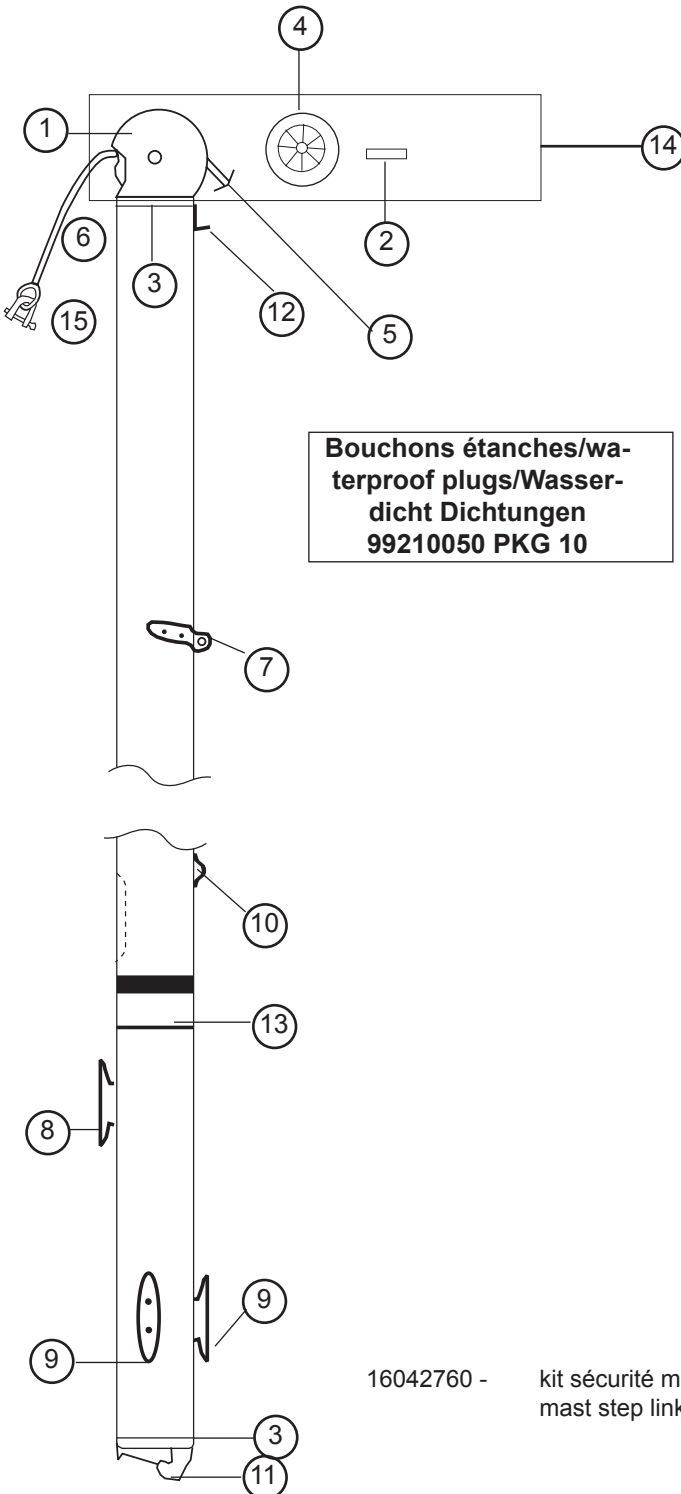
**Race :**

1 pièce/one piece/1-teilig = 16042715

2 pièces/Two piece/2-teilig = 16042794

**16041770 :**

Kit mât 2 pièces/Kit 2-piece mast/Kit 2-teiliger Mast



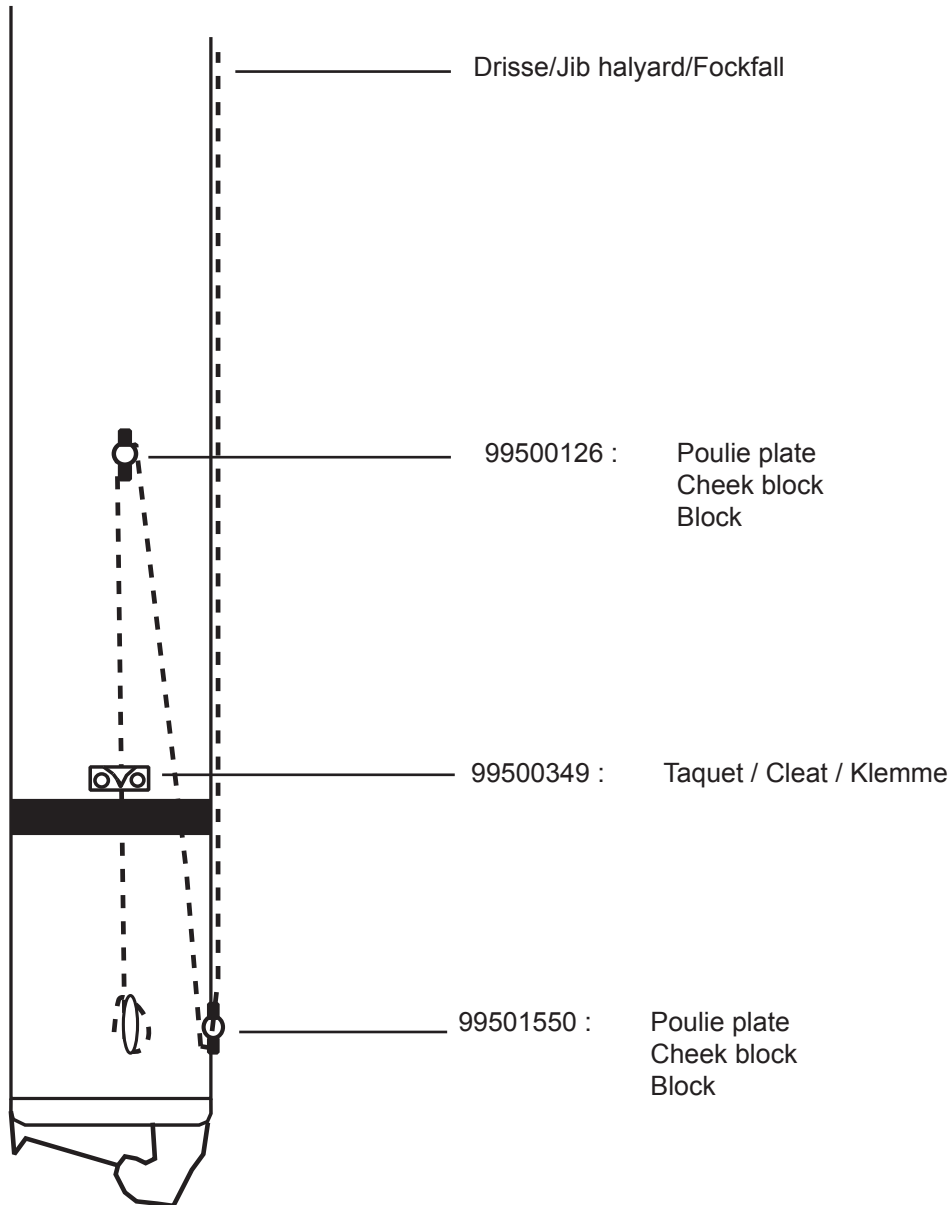
**Bouchons étanches/wa-  
terproof plugs/Wasser-  
dicht Dichtungen  
99210050 PKG 10**

1- 16000005:	Tête de mât noire Black mast head Mastkopf schwarz
2- 14041711:	Axe tête de mât Sheave pin mast head Bolzen Mastkopf
3- 16041753:	Sceau mât Mast plug Mast Abdichtung
4- 16041711:	Réa Nylon sheave Rolle
5- 16041750:	Drisse câble GV Main halyard wire Grossfall Kabel
6- 14070460:	Drisse cordage Halyard rope Fall
7- 16041721:	Ferrure capelage Mast tang Mastbeschlag
8- 14041715: PKG 10	Taquet étarq amure Downhall cleat Klampe
9- 99220050: PKG 10	Taquet de drisse Halyard Cleat Niederholer Mastklemme
10- 99220215: PKG 5	Pontet coque traverse Pad-eye Bügel
11- 16000010 :	Base mât noire Black mast base Mastfuss schwarz
12- 18541720 :	Hook de drisse Halyard hook Fallhaken
13- 14041723 :	Autocollant de sécurité Mast caution label Sicherheitsaufkleber
14- 16042710 :	Tête de mât complète (avec réa et drisse) Mast head complete (w/ sheave & halyard) Mastkopf komplett (mit Rolle u. Großfall)
15- 99220035: PKG 10	Manille 6 mm Shackle 5 mm Schäkel 6 mm

 16042760 - kit sécurité mat  
mast step link kit

**Eclaté des pièces détachées / Illustrated Part Guide / Explosionzeichnung**

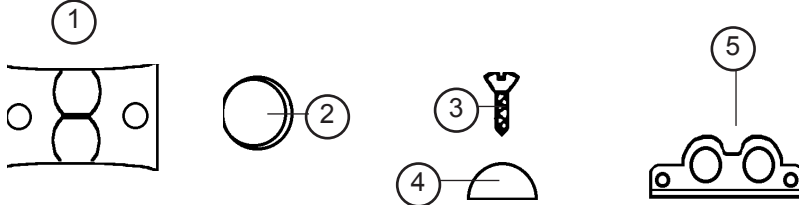
Cunningham de foc/Jib cunningham  
16080220



## Eclaté des pièces détachées / Illustrated Part Guide / Explosionszeichnung

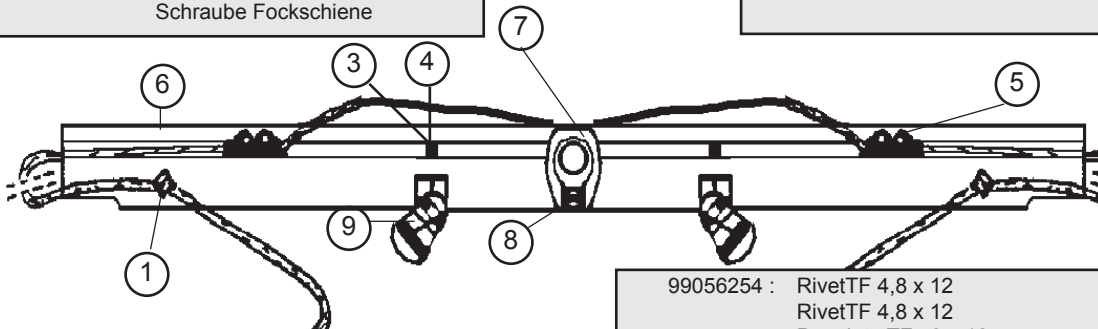
Traverse avant LE complète rail intégré (pour pièces)  
 Front crossbar LE integrated rail complete (only spare)  
 Vorderholm LE integrierte Trav. Schiene komplett (nur Ersatzteile)

**(Models < 1999)**



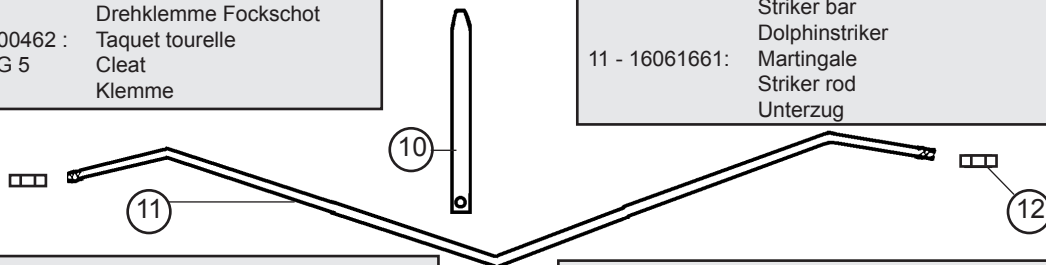
- 1 - 99220063: Taquet renvoi foc (vert)  
Jib cleat + screw (green)  
Fockumlenk-Klemme (grün)  
(99220064:Rouge/red/rot)
- 2 - 14041707: Coussinet teflon  
PKG 10  
Teflon chip  
Teflonplättchen
- 3 - 99220090: Vis rail de foc  
PKG 10  
Screw stainless  
Schraube Fockschiene

- 4 - 99220029: Demi-bille nylon  
PKG 20  
Half nylon ball  
Nylon Halbkugel
- 5 - 16062540 : Chariot de foc Trentec  
PKG 10  
Trentec traveller car  
Focktraveller Trentec
- 6 - 16062620: Traverse avant RI galbée nue noire  
Black bare front bar bent RI  
Vorderholm roh
- 7 -14000025: Emplanture de mât noire  
Mast step black  
Mastfusspfanne schwarz
- 8 - 16041755: Goupille élast.  
PKG 10  
Mast step pin  
Achse f.Nock/Ruderanlage



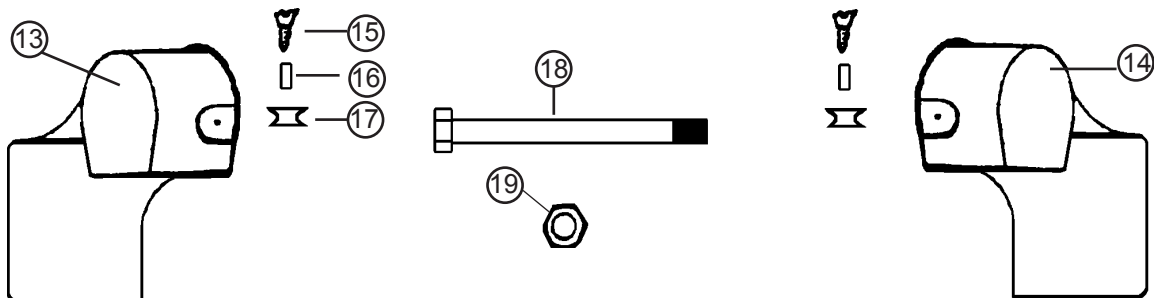
- 9 - 16080535: Tourelle monte-carlo + base  
Swivel cam cleat + base  
Drehklemme Fockshot
- 99500462 : Taquet tourelle  
PKG 5  
Cleat  
Klemme

- 99056254 : RivetTF 4,8 x 12  
RivetTF 4,8 x 12  
Popniete TF4,8 x 12
- 10 - 16061650: Etai martingale percé  
Striker bar  
Dolphinstriker
- 11 - 16061661: Martingale  
Striker rod  
Unterzug



- 12 - 99220302: Ecrou martingale  
PKG 10  
Striker rod nut  
Mutter Unterzug
- 13 - 16000020: Casting av G + bossage  
Lt frt corner cast/garage  
Vordereckgusst.links + garage
- 14 - 16000025: Casting av D + bossage  
Rt frt corner cast/garage  
Vordereckgusst.rechts + garage
- 15 - 99220074: Vis TF 3,9 x 31,7  
PKG 10  
Screw 3,9 x 31,7  
Schraube 3,9 x 31,7.

- 16 - 16061690: Axe rea renvoi char. foc  
Jib traveller sheave pin  
Buchse Focktraveller
- 17 - 18041765: Réa tête de mât  
Mast head sheave  
Mastkopfrillenrolle
- 18 - 99220038: Vis pylône  
PKG 10  
Pylon bolt  
Schraube
- 19 - 99220039: Ecrou nylon pylône  
PKG 10  
Pylon nut  
Mutter Nylon Pylon

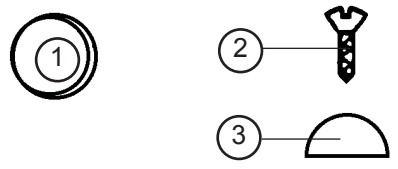


## Eclaté des pièces détachées / Illustrated Part Guide / Explosionszeichnung

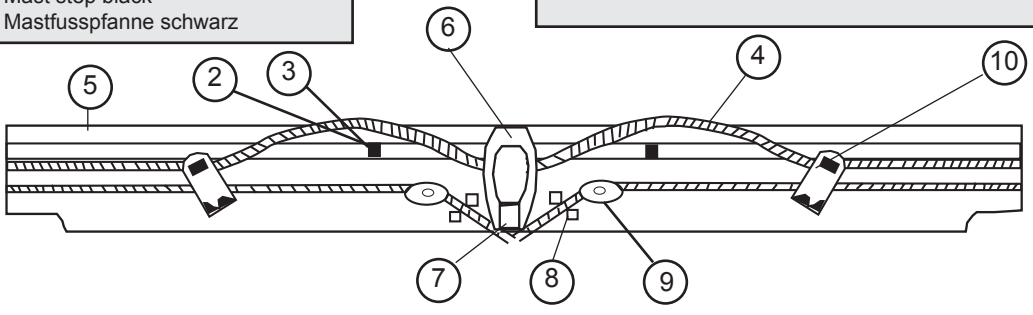
Traverse avant LE complète rail intégré (pour pièces)  
 Front crossbar LE integrated rail complete (only spare)  
 Vorderholm LE integrierte Trav. Schiene komplett (nur Ersatzteile)

**(models 2000-2002)**

- 1- 14041707: Coussinet teflon  
 PKG 10 Teflon chip  
 Teflonplättchen
- 2 - 99220090: Vis rail de foc  
 PKG 10 Screw stainless  
 Schraube Fockschiene
- 3 - 99220029: Demi-bille nylon  
 PKG 20 Half nylon ball  
 Nylon Halbkugel
- 4 - 99300525: Sandow noir D5  
 Black shock cord  
 Schwarze Gummileine
- 5 - 16062620: Traverse avant galbée nue noire  
 Black bare front bar bent  
 Vorderholm roh
- 6 - 14000025: Emplanture de mât noire  
 Mast step black  
 Mastfusspfanne schwarz

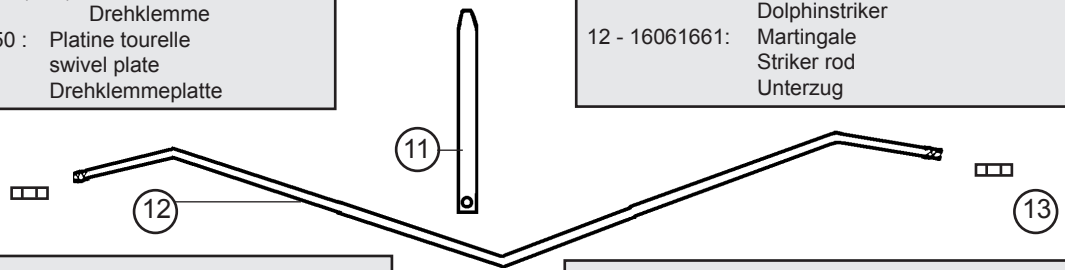


- 7 - 16041755: Goupille élast.  
 PKG 10 Mast step pin  
 Achse f.Nock/Ruderanlage
- 8 - 99500440: Taquet Harken H315  
 Harken cleat H315  
 Klemme Harken H315
- 9 - 99500126: Poulie H233  
 H233 Block  
 Block H 233



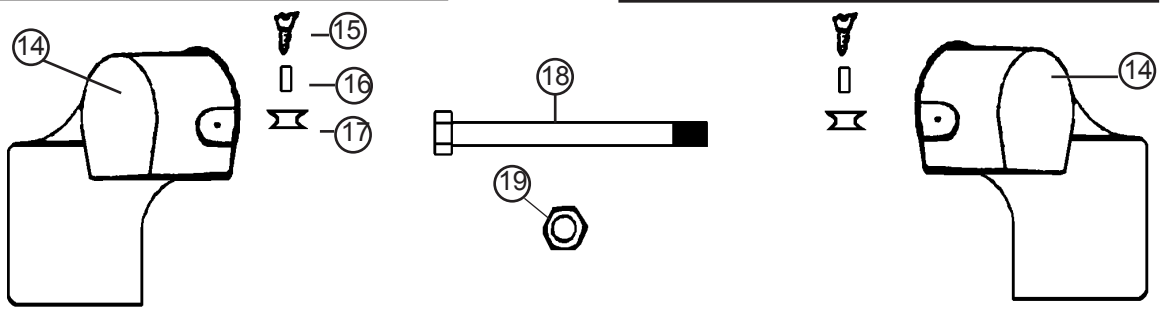
- 10 - 16080010 (G/L) : Tourelle  
 16080015 (D/R) Swivel cam cleat  
 Drehklemme
- 18580050 : Platine tourelle  
 swivel plate  
 Drehklemmeplatte

- 11 - 16061650: Etau martingale percé  
 Striker bar  
 Dolphinstriker
- 12 - 16061661: Martingale  
 Striker rod  
 Unterzug



- 13 - 99220302: Ecrou martingale  
 PKG 10 Striker rod nut  
 Mutter Unterzug
- 14 - 16000020: Casting av G + bossage  
 Lt frt corner cast/garage  
 Vordereckgusst.links + garage
- 16000025: Casting av D + bossage  
 Rt frt corner cast/garage  
 Vordereckgusst.rechts + garage
- 15 - 99220074: Vis TF 3,9 x 31,7  
 Screw 3,9 x 31,7  
 Schraube 3,9 x 31,7.

- 16 - 16061690: Axe rea renvoi char. foc  
 Jib traveller sheave pin  
 Buchse Focktraveller
- 17 - 18041764: Réa tête de mât  
 Mast head sheave  
 Mastkopfrillenrolle
- 18 - 99220038: Vis pylône  
 PKG 10 Pylon bolt  
 Schraube
- 19 - 99220039: Ecrou nylon pylône  
 PKG 10 Pylon nut  
 Mutter Nylon Pylon



**Eclaté des pièces détachées / Illustrated Part Guide / Explosionszeichnung**

16062590 : Traverse avant Club complète rail intégré  
 Front crossbar club integrated rail complete  
 Vorderholm club integrierte Trav. Schiene komplett

**(Model > 2003)**

- 1 - 14041707: Coussinet teflon  
PKG 10 Teflon chip  
Teflonplättchen
- 2 - 99220090): Vis rail de foc  
PKG 10 Screw stainless  
Schraube Fockschiene
- 3 - 99220029: Demi-bille nylon  
PKG 20 Half nylon ball  
Nylon Halbkugel
- 4 - 16062540 : Chariot de foc Trentec  
PKG 10 Trentec traveller car  
Focktraveller Trentec
- 5 - 16062620: Traverse avant RI galbée nue noire  
Black bare front bar bent RI  
Vorderholm roh
- 6 - 14000025: Emplanture de mât noire  
Mast step black  
Mastfußspfanne schwarz

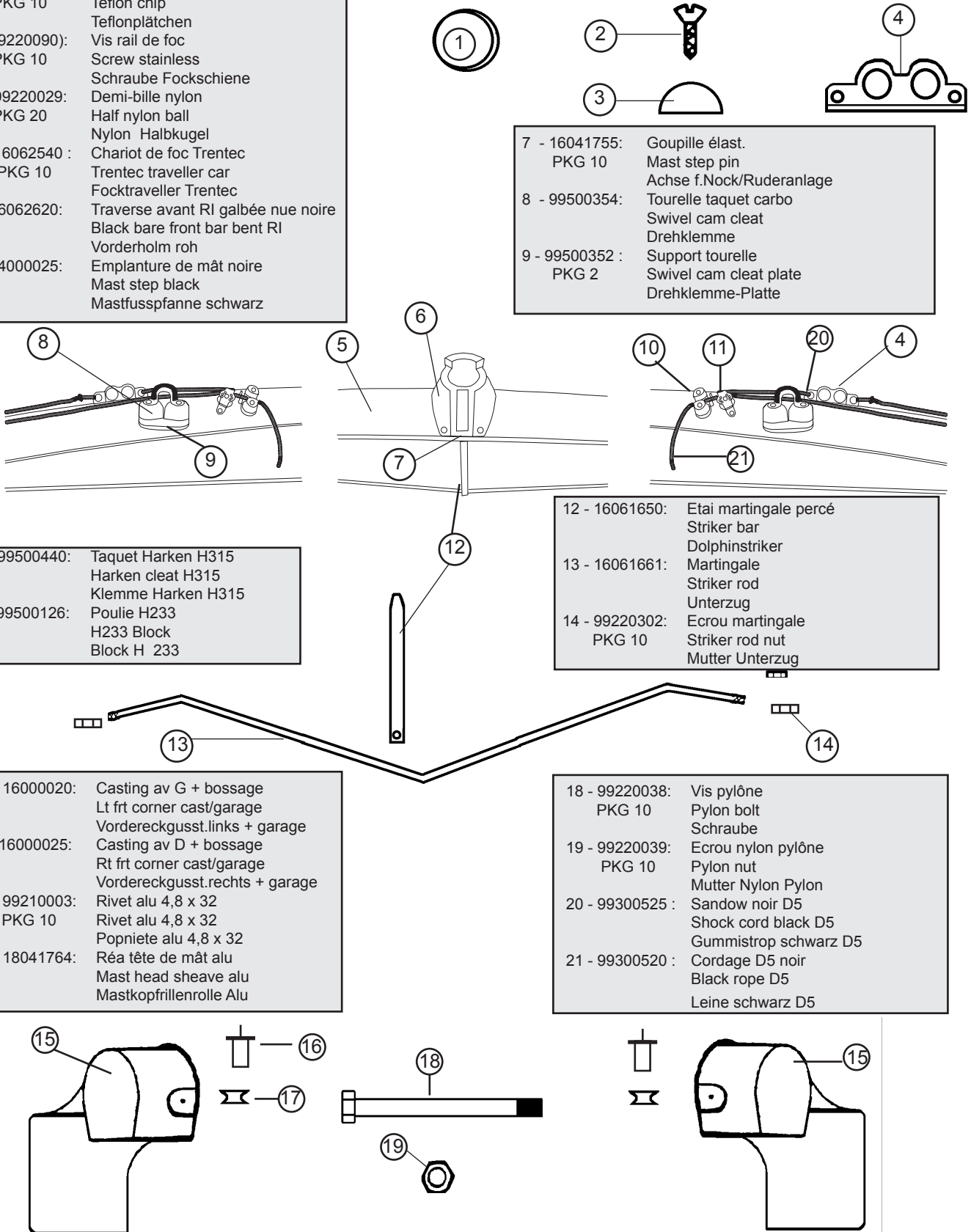
- 7 - 16041755: Goupille élast.  
PKG 10 Mast step pin  
Achse f.Nock/Ruderanlage
- 8 - 99500354: Tourelle taquet carbo  
Swivel cam cleat  
Drehklemme
- 9 - 99500352 : Support tourelle  
PKG 2 Swivel cam cleat plate  
Drehklemme-Platte

- 10 - 99500440: Taquet Harken H315  
Harken cleat H315  
Klemme Harken H315
- 11 - 99500126: Poulie H233  
H233 Block  
Block H 233

- 12 - 16061650: Etai martingale percé  
Striker bar  
Dolphinstriker
- 13 - 16061661: Martingale  
Striker rod  
Unterzug
- 14 - 99220302: Ecrou martingale  
PKG 10 Striker rod nut  
Mutter Unterzug

- 15 - 16000020: Casting av G + bossage  
Lt frt corner cast/garage  
Vordereckgusst.links + garage
- 16000025: Casting av D + bossage  
Rt frt corner cast/garage  
Vordereckgusst.rechts + garage
- 16 - 99210003: Rivet alu 4,8 x 32  
PKG 10 Rivet alu 4,8 x 32  
Popniete alu 4,8 x 32
- 17 - 18041764: Réa tête de mât alu  
Mast head sheave alu  
Mastkopfrillenrolle Alu

- 18 - 99220038: Vis pylône  
PKG 10 Pylon bolt  
Schraube
- 19 - 99220039: Ecrou nylon pylône  
PKG 10 Pylon nut  
Mutter Nylon Pylon
- 20 - 99300525 : Sandow noir D5  
Shock cord black D5  
Gummistrop schwarz D5
- 21 - 99300520 : Cordage D5 noir  
Black rope D5  
Leine schwarz D5



## Eclaté des pièces détachées / Illustrated Part Guide / Explosionszeichnung

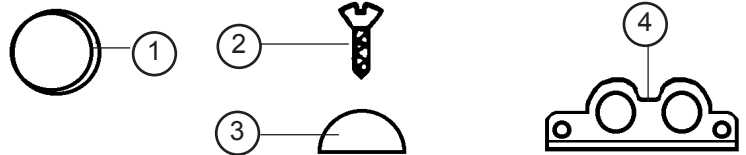
Traverse avant Race RI pre-équipée Spi  
 Front crossbar Race RI w/spi rig  
 Vorderholm Race RI mit Spi Rig  
**16062592**

**Equipement spi/Spi equipment**

17070150 : Poulie étarquage simple Single block Einfach Block	16056025 : Articulation tangon Spi pole connection Verbindung Spibaum
99220057 : Pontet forgé D5 Pad Eye Bügel	

**(MODEL >2003)**

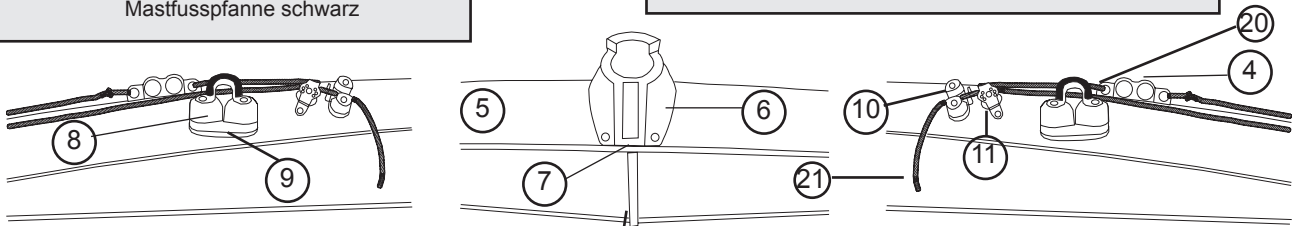
- 1 - 14041707: Coussinet teflon  
PKG 10  
Teflon chip  
Teflonplättchen
- 2 - 99220090): Vis rail de foc  
PKG 10  
Screw stainless  
Schraube Fockschiene
- 3 - 99220029: Demi-bille nylon  
PKG 20  
Half nylon ball  
Nylon Halbkugel
- 4 - 16062540 : Chariot de foc Trentec  
PKG 10  
Trentec traveller car  
Focktraveller Trentec
- 5 - 16062620: Traverse avant RI galbée nue noire  
Black bare front bar bent RI  
Vorderholm roh
- 6 - 14000025: Emplanture de mât noire  
Mast step black  
Mastfusspfanne schwarz



- 7 - 16041755: Goupille élast.  
PKG 10  
Mast step pin
- 8 - 99500354: Tourelle taquet carbo  
Swivel cam cleat  
Drehklemme
- 9 - 99500352 : Support tourelle  
PKG 2  
Swivel cam cleat plate  
Drehklemme-Platte

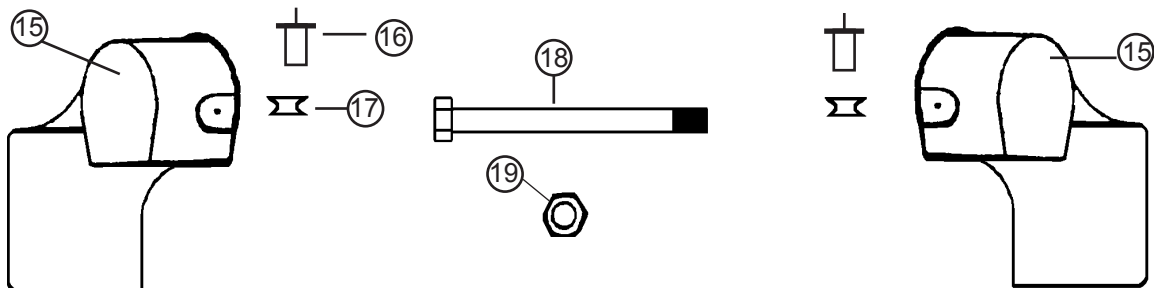
- 10 - 99500440: Taquet Harken H315  
Harken cleat H315  
Klemme Harken H315
- 11 - 99500126: Poulie H233  
H233 Block  
Block H 233

- 12 - 16061650: Etai martingale percé  
Striker bar  
Dolphinstriker
- 13 - 16061661: Martingale  
Striker rod  
Unterzug
- 14 - 99220302: Ecrou martingale  
PKG 10  
Striker rod nut  
Mutter Unterzug



- 15 - 16000020: Casting av G + bossage  
Lt frt corner cast/garage  
Vordereckgusst.links + garage
- 16000025: Casting av D + bossage  
Rt frt corner cast/garage  
Vordereckgusst.rechts + garage
- 16 - 99210003: Rivet alu 4,8 x 32  
PKG 10  
Rivet alu 4,8 x 32  
Popniete alu 4,8 x 32
- 17 - 18041764: Réa tête de mât alu  
Mast head sheave alu  
Mastkopfrillenrolle Alu

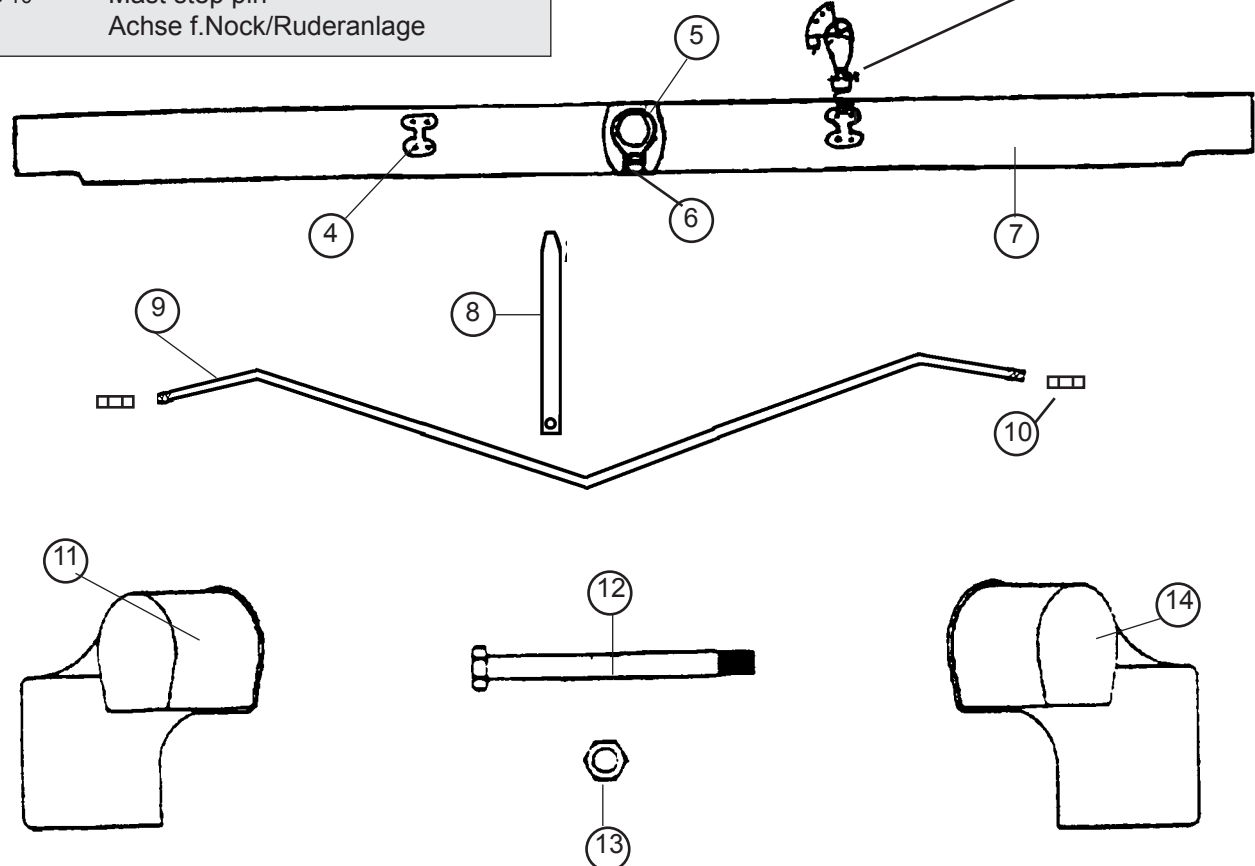
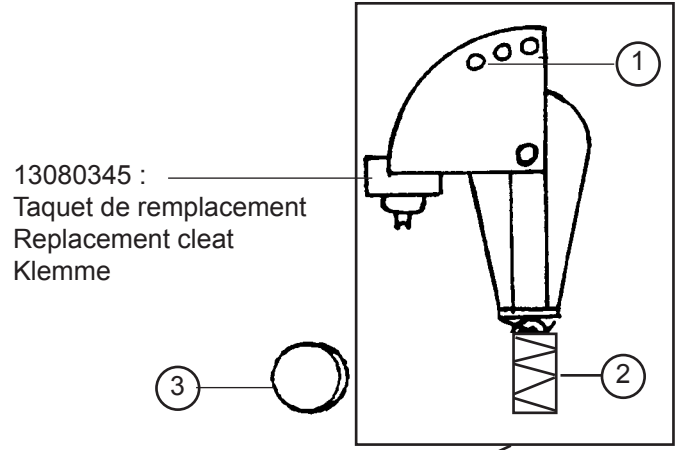
- 18 - 99220038: Vis pylône  
PKG 10  
Pylon bolt  
Schraube
- 19 - 99220039: Ecrou nylon pylône  
PKG 10  
Pylon nut  
Mutter Nylon Pylon
- 20 - 99300525 : Sandow noir D5  
Shock cord black D5  
Gummistrop schwarz D5
- 21 - 99300520 : Cordage D5 noir  
Black rope D5  
Leine schwarz D5



**Eclaté des pièces détachées / Illustrated Part Guide / Explosionszeichnung**

Traverse avant Easy/Front crossbar Easy  
/Vorderholm Easy **16062660**  
(avec Poulie/with block/mit Block)

- 1 - 13080340 : Poulie de foc turbo  
Jib block turbo  
Fockblock turbo
- 13080345 : Taquet de remplacement  
Replacement Cleat
- 2 - 99500755 : Ressort plastique poulie  
Plastic spring jib sheet block  
Plastic Feder für Fockschotblock
- 3 - 14041707 : Coussinet teflon  
PKG 10  
Teflon chip  
Teflonplättchen
- 4 - 14056002 : Ferrure étai 14  
Bow tang  
Bugbeschlag
- 5 - 14000025 : Emplanture de mât noire  
Mast step black  
Mastfuss schwarz
- 6 - 16041755: Goupille élast.  
PKG 10  
Mast step pin  
Achse f.Nock/Ruderanlage



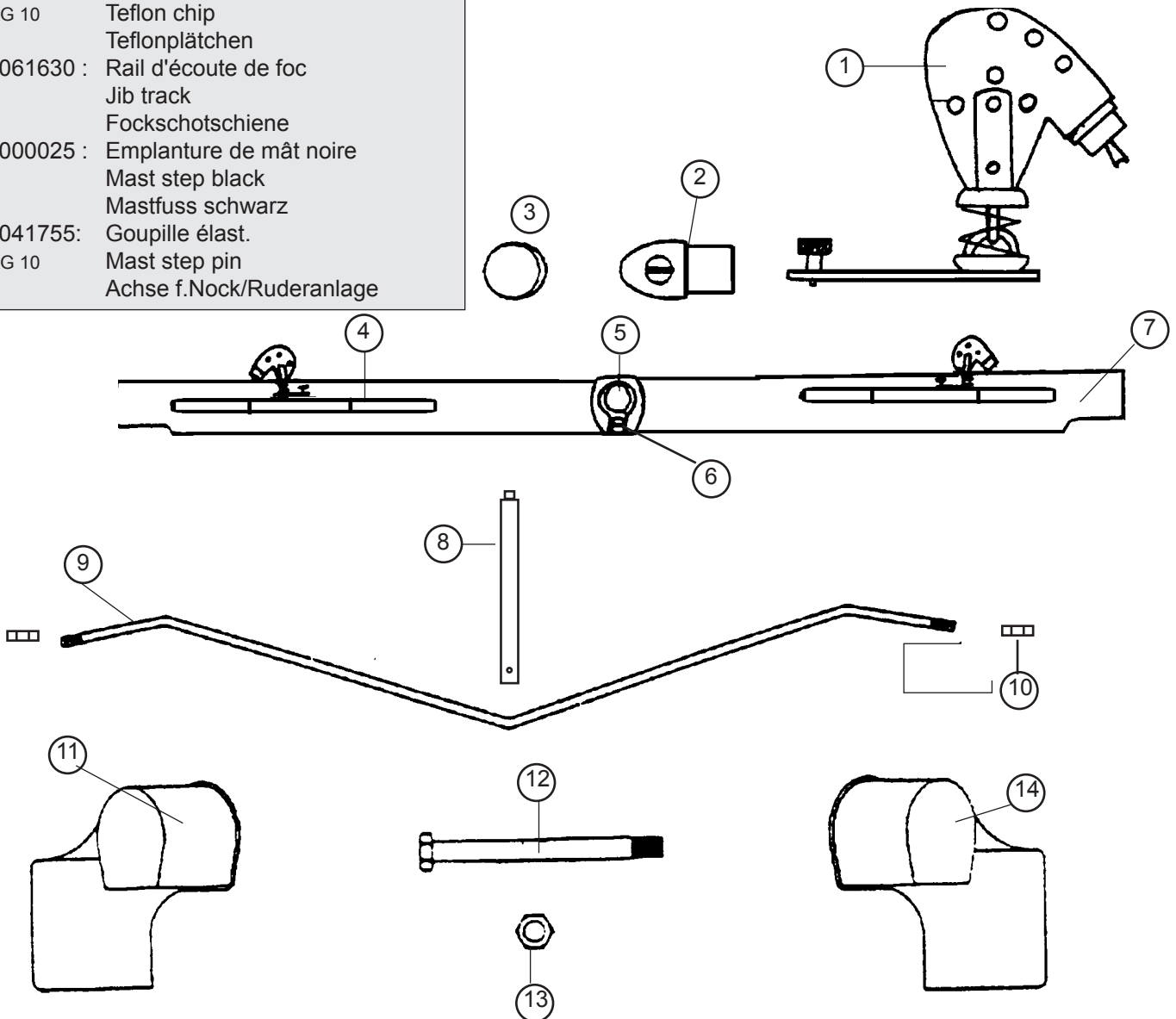
- 7 - 16062610 : Traverse avant galbée nue  
Bare front bar bent  
Vorderholm roh
- 8- 16061650: Etai de martingale percé  
Tensioner rod  
Dolphinstriker
- 9- 16061661: Martingale  
Striker bar  
Unterzug
- 10- 99220302: Ecrou martingale  
PKG 10  
Striker rod nut  
Mutter Unterzug

- 11 - 14000065: Casting av G noir  
Lt frt corner casting black  
Vordereckgusst.links schwarz
- 12 - 99220038: Vis pylône  
PKG 10  
Pylon bolt  
Schraube
- 13 - 99220039: Ecrou nylon pylône  
PKG 10  
Pylon nut  
Mutter Nylon Pylon
- 14 - 14000070: Casting av D noir  
Rt frt corner cast black  
Vordereckgusst.rechts schwarz

**Eclaté des pièces détachées / Illustrated Part Guide / Explosionszeichnung**

Traverse AV Std  
 Front crossbar Std  
 Vorderholm Std  
**16062700**  
 (avec poulie/with block/mit Block)

- 1 - 16080354 : Poulie winch foc + chariot  
 Jib sheet block with car  
 Fockschotknarrblock mit Schlitten
- 2 - 16061640 : Embout rail écoute foc  
 Jib traveller end stop  
 Endst. f. Fockschotschiene
- 3 - 14041707: Coussinet teflon  
 PKG 10  
 Teflon chip  
 Teflonplättchen
- 4 - 16061630 : Rail d'écoute de foc  
 Jib track  
 Fockschotschiene
- 5 - 14000025 : Emplanture de mât noire  
 Mast step black  
 Mastfuss schwarz
- 6 - 16041755: Goupille élast.  
 PKG 10  
 Mast step pin  
 Achse f.Nock/Ruderanlage



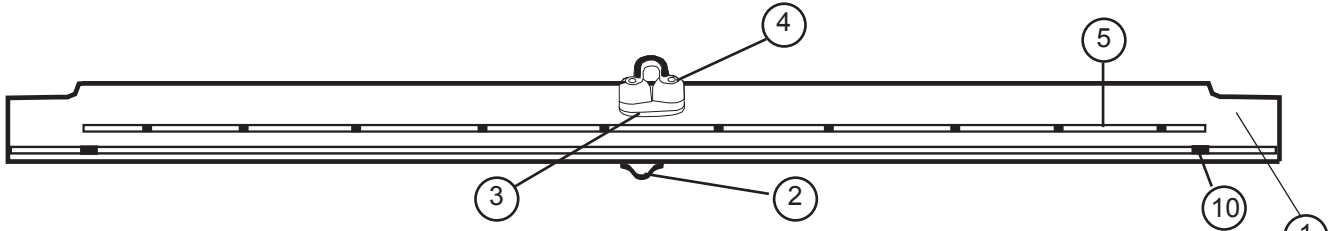
- 7 - 16062610 : Traverse AV galbée nue  
 Bare front crossbar bent  
 Vorderholm roh
- 8- 16061650: Etai de martingale percé  
 Striker bar  
 Unterzug gebohrt
- 9- 16061661: Martingale  
 Striker rod  
 Dolphinstriker
- 10- 99220302: Ecrou martingale  
 PKG 10  
 Striker rod nut  
 Mutter Dolphinstriker

- 11 - 14000065: Casting av G noir  
 Lt frt corner casting black  
 Vordereckgusst.links schwarz
- 12 - 99220038: Vis pylône  
 PKG 10  
 Pylon bolt  
 Schraube
- 13 - 99220039: Ecrou nylon pylône  
 PKG 10  
 Pylon nut  
 Mutter Nylon Pylon
- 14 - 14000070: Casting av D noir  
 Rt frt corner cast black  
 Vordereckgusst.rechts schwarz

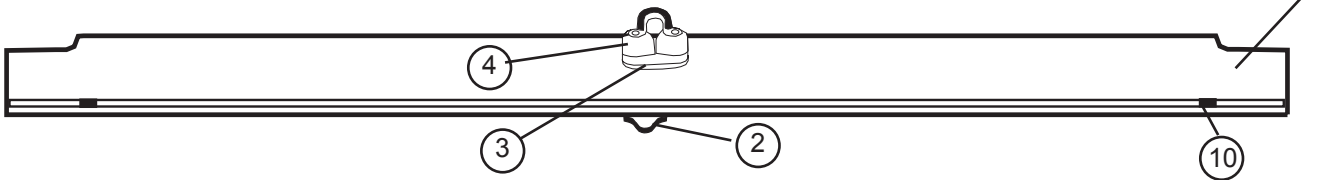
**Eclaté des pièces détachées / Illustrated Part Guide / Explosionzeichnung**

**Traverse arrière/Rear Crossbar/Achterholm**

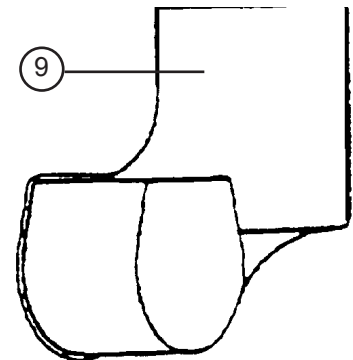
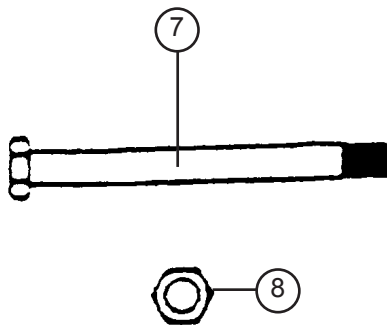
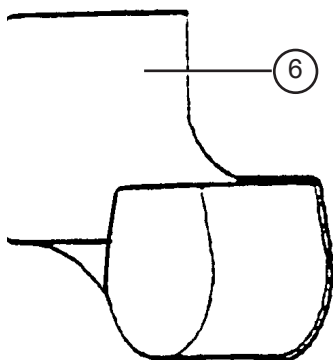
16062501 : Traverse arrière Easy complète/Rear crossbar Easy complete/Achterholm Easy komplett



16062505 : Traverse arrière Club/Easy complète - Rear crossbar complete - Achterholm komplett



- 1 - 16062630 : Traverse arrière droite nue rail intégré  
Bare rear crossbar integrated rail  
Achterholm roh mit integrierte Trav.-Schiene
- 2 - 99220215 : Pontet coque traverse  
PKG 5  
Pad-eye  
Bügel

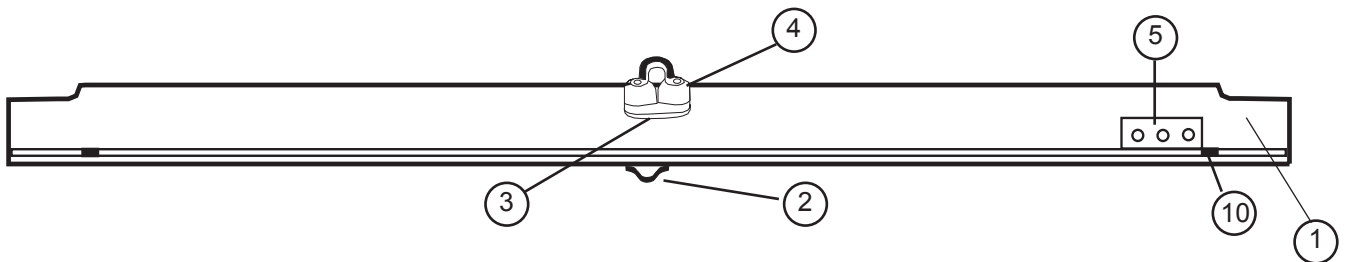


- 3 - 99500352 : Support tourelle  
PKG 2  
Swivel cam cleat plate  
Drehklemme-Platte
- 4 - 99500354 : Tourelle taquet carbon  
Swivel cam cleat  
Drehklemme
- 5 - 16062550 : Rail d'écoute percé  
Drilled traveller track  
Travellerschiene gebohrt
- 6 - 14000055 : Casting arrière gauche percé  
Left rear corn. casting drilled  
Gussteil hinten links mit Loch

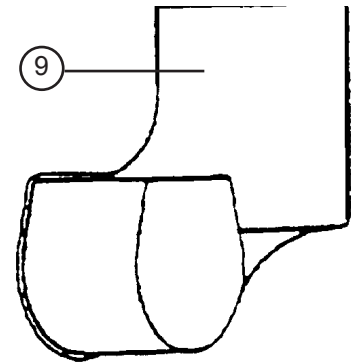
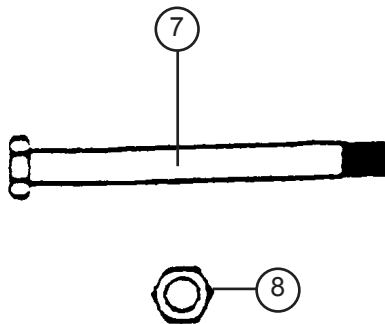
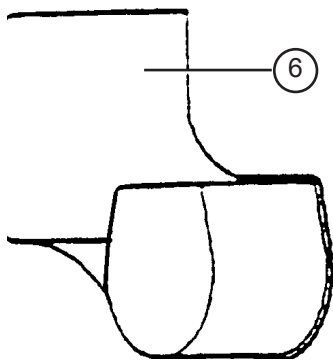
- 7 - 99220038: Vis pylône D10  
PKG 10  
Pylon bolt  
Schraube
- 8 - 99220039: Ecrou nylon pylône D10  
PKG 10  
Pylon nut  
Mutter Nylon Pylon
- 9 - 14000060 : Casting arrière droit percé  
Right rear corn. casting drilled  
Gussteil hinten rechts mit Loch
- 10- 14061530 : Embout Caoutchouc  
PKG 2  
Rubber stopper  
Gummistopper

**Eclaté des pièces détachées / Illustrated Part Guide / Explosionzeichnung**

Traverse arrière LE Race  
 Rear Crossbar LE Race  
 Achterholm LE Race  
 16062530



1 - 16062630 :	Traverse arrière droite complète rail intégré Complete rear crossbar integrated rail Achterholm Komp. mit integrierte Trav.-Schiene
2 - 99220215: PKG 2	Pontet coque traverse Pad-eye Bügel

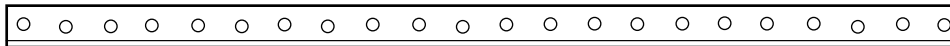
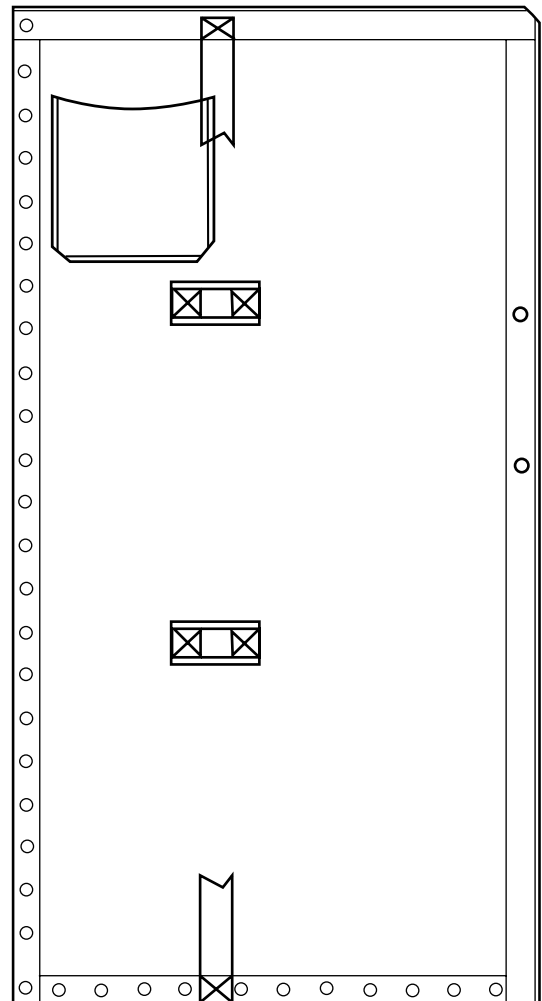
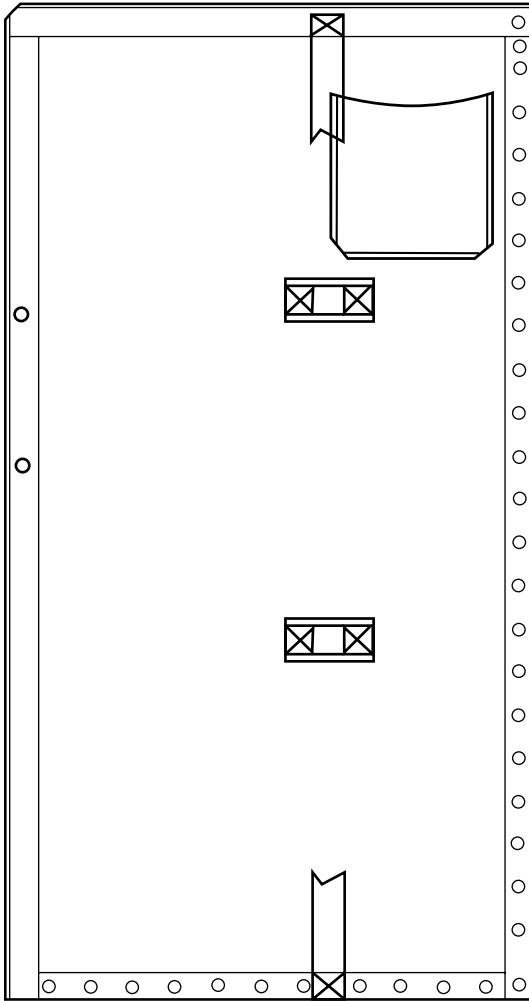


3 - 99500352 :	Support tourelle Swivel cam cleat plate Drehklemme-Platte
4 - 99500354 :	Tourelle taquet carbon Swivel cam cleat Drehklemme
5 - 16062800 :	Plaque traverse pour chariot Plate for traveller car Platte für Traveller
6 - 14000055 :	Casting arrière gauche percé Left rear corn. casting drilled Gussteil hinten links mit Loch

7 - 99220038:	Vis pylône D10 Pylon bolt Schraube
8 - 99220039:	Ecrou nylon pylône D10 Pylon nut Mutter Nylon Pylon
9 - 14000060 :	Casting arrière droit percé Right rear corn. casting drilled Gussteil hinten rechts mit Loch
10- 14061530 :	Embout Caoutchouc Rubber stopper Gummistopper

**Eclaté des pièces détachées / Illustrated Part Guide / Explosionzeichnung**

**TRAMPOLIN/TRAMPOLINE/TRAMPOLINE**



TRAMPOLIN 3 PIECES/3 PIECE TRAMPOLINE/TRAMPOLIN 3TEILIG

16025005 blanc/white/weiss

16025205 Bleu/blue/blau

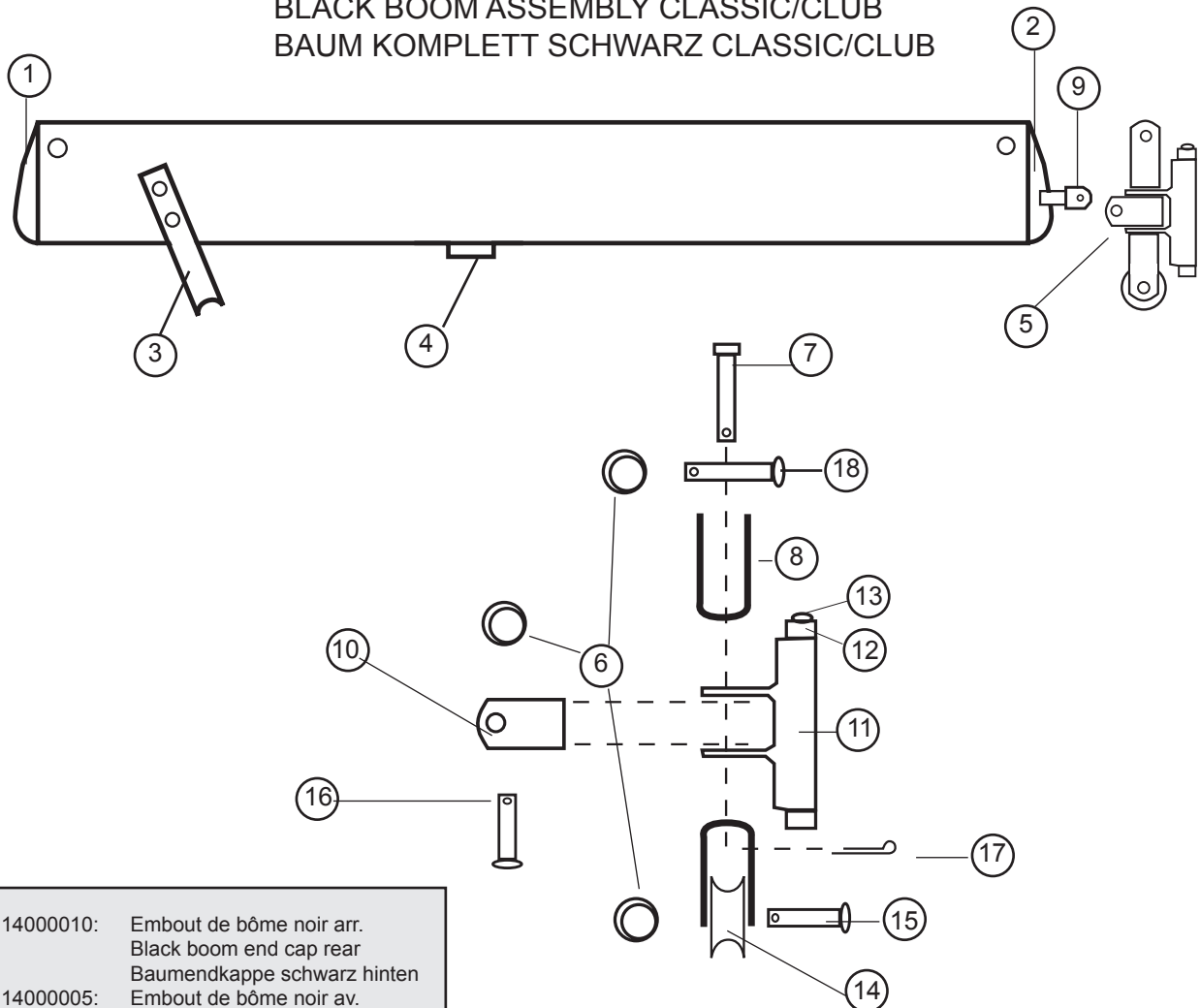
16025800 Mesh/Netz

2 - 16070430 : Lacet arrière/Rear trampoline line/Trampolinleine hinten

3 - 16070440 : Lacet central/Center trampoline line/Trampolinleine mitte

**Eclaté des pièces détachées / Illustrated Part Guide / Explosionszeichnung**

16012812 : BOME COMPLETE CLASSIC/CLUB  
 BLACK BOOM ASSEMBLY CLASSIC/CLUB  
 BAUM KOMPLETT SCHWARZ CLASSIC/CLUB

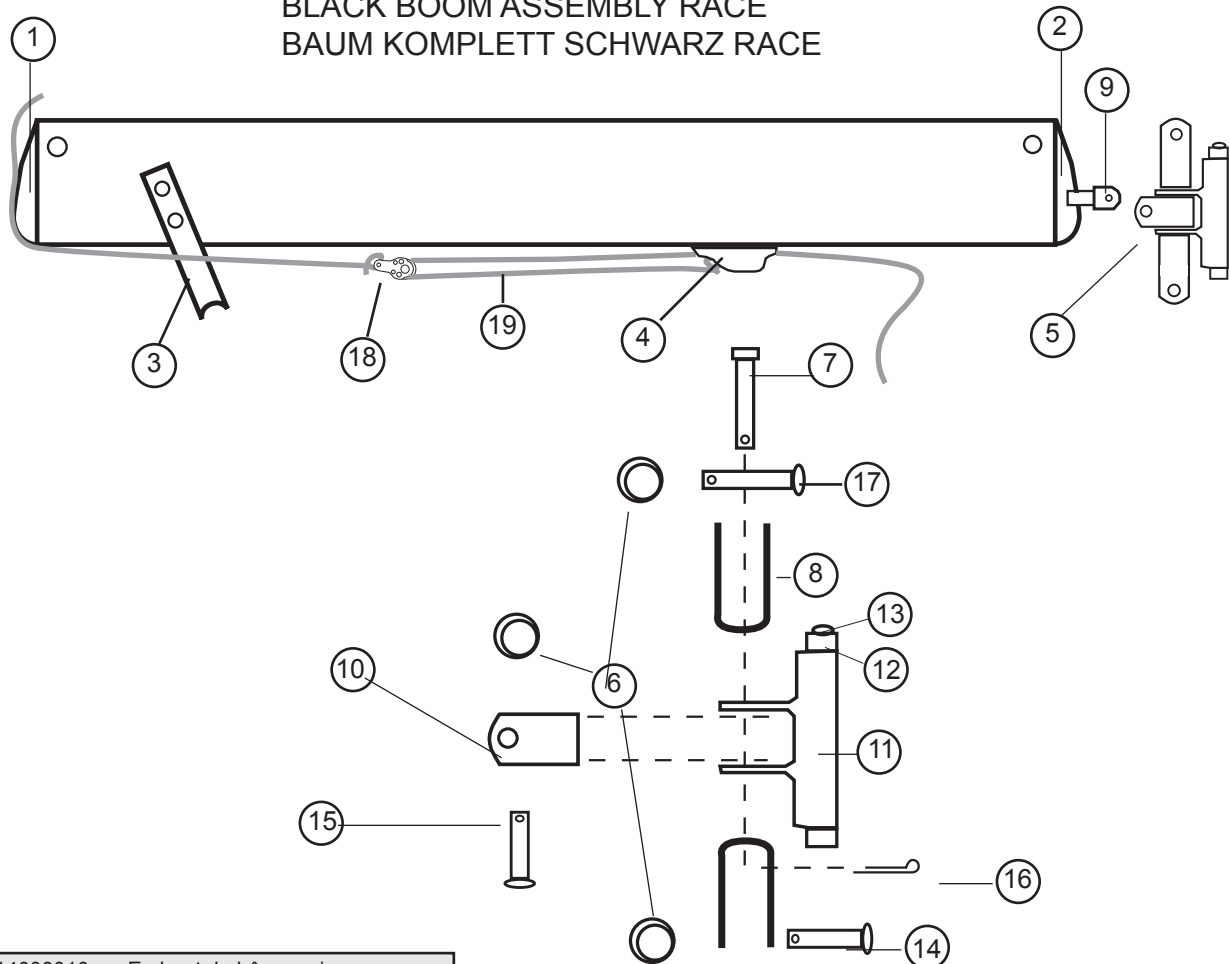


- |                |                                                                                    |
|----------------|------------------------------------------------------------------------------------|
| 1 - 14000010:  | Embout de bôme noir arr.<br>Black boom end cap rear<br>Baumendkappe schwarz hinten |
| 2 - 14000005:  | Embout de bôme noir av.<br>black boom end cap front<br>Baumendkappe gebohrt vorne  |
| 3 - 14011830:  | Collier de bôme<br>block hanger<br>Baumbeschlag                                    |
| 4 - 14011841:  | Conduit coinqueur bôme<br>Boom jam cleat<br>Klemme Baum                            |
| 5 - 16070355:  | Vit de mulet<br>Gooseneck<br>Lümmelbeschlag                                        |
| 6 - 99220031 : | Anneau brisé<br>Split ring<br>Ringsplint                                           |
| 7 - 14070354:  | Axe vert.vit mulet<br>Clevis pin<br>Bolzen f.Lümmelbeschlag                        |
| 8 - 14070353:  | Cosse vit mulet<br>Gooseneck thimble<br>Bügel f. Lümmelbeschlag                    |
| 9 - 14011820:  | Ancrage vit mulet<br>Gooseneck fastening<br>Baumstück f.Lümmelbeschlag             |
| 10 - 14070351: | Charnière centrale vit mulet<br>Gooseneck hinge<br>Mittelstück f.Lümmelbeschlag    |

- |                 |                                                                           |
|-----------------|---------------------------------------------------------------------------|
| 11 - 14070352:  | Glissière vit mulet<br>Gooseneck slider<br>Gleiter Lümmelbeschlag         |
| 12 - 16070391:  | Kit embout plastic<br>Endcap plastic bearing<br>Endstück Plastik Rutscher |
| 13 - 16070390:  | Vis TBC 4,8 x 80<br>Screw TBC 4,8 x80<br>Schraube TBC 4,8x80              |
| 14 - 16041700:  | Rea drisse GV<br>Main halyard sheave<br>Fall Rolle GS                     |
| 15 - 99220047:  | Axe percé vit mulet<br>Clevis pin<br>Lümmelbeschlag Bolzen                |
| 16 - 99220034:  | Axe percé latte ridoir<br>Clevis pin<br>Bolzen f. Locheisen               |
| 17 - 99220045:  | Goupille vit mulet<br>Gooseneck cotter pin<br>Stift Lümmelbeschlag        |
| 18 - 18060315 : | Axe de flèche<br>Spreader long pin<br>Salingachse lang                    |

**Eclaté des pièces détachées / Illustrated Part Guide / Explosionszeichnung**

16012810 : BOME COMPLETE RACE  
 BLACK BOOM ASSEMBLY RACE  
 BAUM KOMPLETT SCHWARZ RACE



1 - 14000010:	Embout de bôme noir arr. Black boom end cap rear Baumendkappe schwarz hinten
2 - 14000005:	Embout de bôme noir av. black boom end cap front Baumendkappe gebohrt vorne
3 - 14011830:	Collier de bôme block hanger Baumbeschlag
4 - 99500540 :	Taquet coinqueur Boom jam cleat Baumklemme
5 - 16070355:	Vit de mulet Gooseneck Lümmelbeschlag
6 - 99220031 :	Anneau brisé Split ring Ringsplint
7 - 14070354:	Axe vert.vit mulet Clevis pin Bolzen f.Lümmelbeschlag
8 - 14070353:	Cosse vit mulet Gooseneck thimble Bügel f. Lümmelbeschlag
9 - 14011820:	Ancrage vit mulet Gooseneck fastening Baumstück f.Lümmelbeschlag
10 - 14070351:	Charnière centrale vit mulet Gooseneck hinge Mittelstück f.Lümmelbeschlag

11 - 14070352:	Glissière vit mulet Gooseneck slider Gleiter Lümmelbeschlag
12 - 16070391:	Kit embout plastic Endcap plastic bearing Endstück Plastik Rutscher
13 - 16070390:	Vis TBC 4,8 x 80 Screw TBC 4,8 x80 Schraube TBC 4,8x80
14 - 99220047:	Axe percé vit mulet Clevis pin Lümmelbeschlag Bolzen
15 - 99220034:	Axe percé latte ridoir Clevis pin Bolzen f. Locheisen
16 - 99220045:	Goupille vit mulet Gooseneck cotter pin Stift Lümmelbeschlag
17 - 18060315 :	Axe de flèche Spreader long pin Salingachse lang
18 - 99501540 :	kit poulies halebas block kit Block-Kit
19 - 99300620:	Cordage D6 Line D6 Leine D6

## Eclaté des pièces détachées / Illustrated Part Guide / Explosionszeichnung

Grand-voile & lattes  
Main sail & battens  
Gross-Segel & Latten

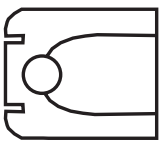
16080320 - plaque alu tête GV HC16

Alu plate mainsail head

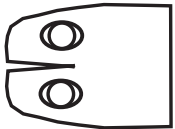
Alu-Platte Großsegelkopf



99504010: Demi-butée latte GV  
Batten pocket protector  
Halb Anschlag GS-Latte



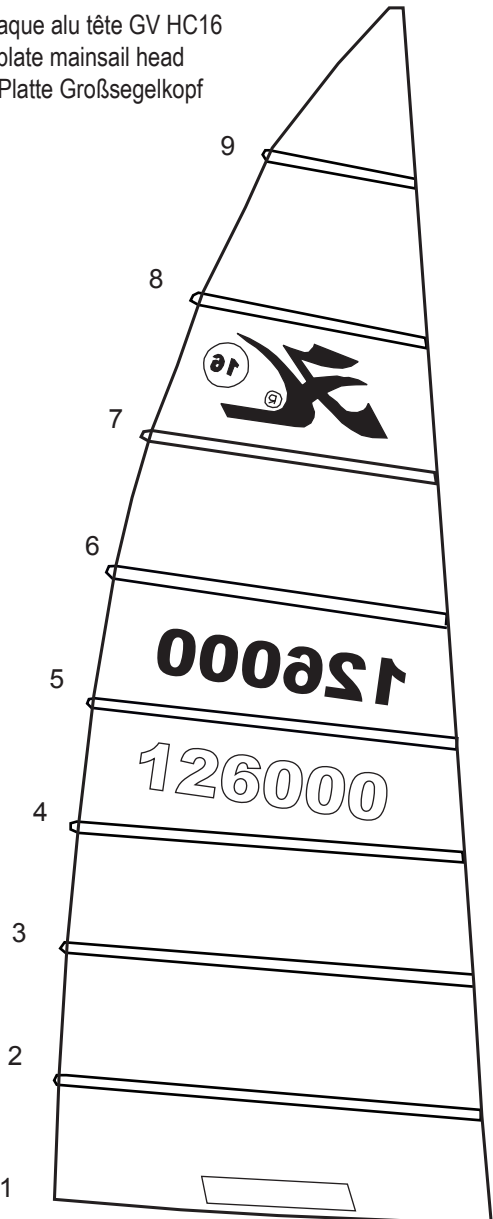
14034110: Embout latter GV std  
PKG 10  
Batten tip std  
Lattenkappe std



99500325: Embout latte GV LE  
PKG 10  
Batten tip LE  
Lattenkappe LE



99267286: Autocollant "H" noir  
Black "H" sticker  
Aufkleber "H"schwarz



### Jeu de lattes / Batten set / Lattensatz

16034010 (std) 16034030 (LE) 16034050(Easy)

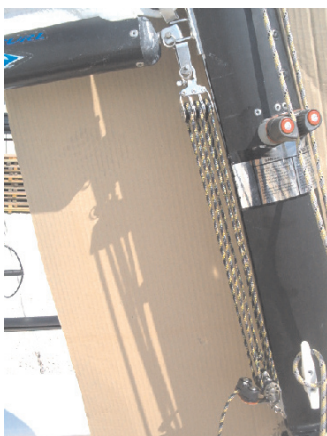
Latte n°	Std	LE	Easy
9			16034088
8	16034018	16034038	16034087
7	16034017	16034037	16034086
6	16034016	16034036	16034085
5	16034015	16034035	16034084
4	16034014	16034034	16034083
3	16034013	16034033	16034082
2	16034012	16034032	16034081
1	16034011	16034031	16034080

(lattes + embout/Batten + cap/Latte + Endstück)

16080321 - Kit plaque alu point d'écoute

Kit Alu plate mainsail clew point

Kit Alu-Platte Großschottpunkt



16080230 : Kit Cunningham de GV / Main cunningham

99501530 : Kit poulies

Block kit

Block-Kit

18061611 : plaque SSI

SSI plate

SSI-Platte

18061604 : Axe SSI

SSI pin

Bolzen

18061605 : Anneau Brisé

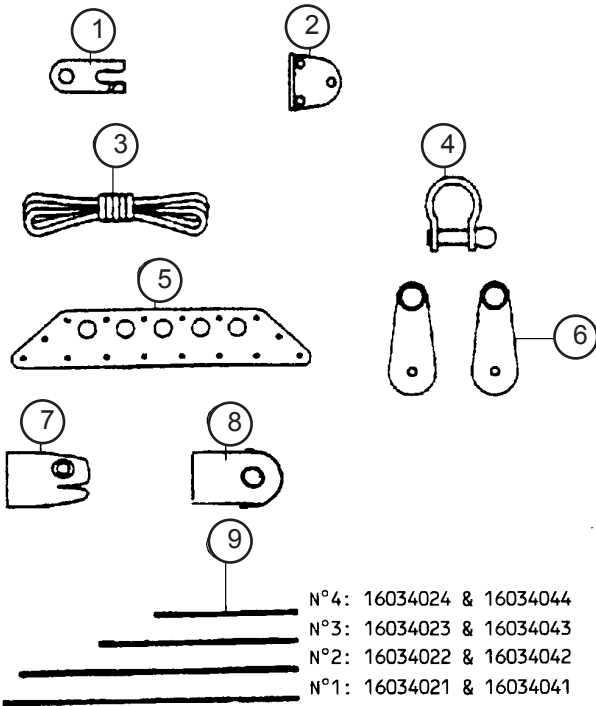
Split ring

Ringsplint

99220036 : Manille lyre D4

PKG 10 Shackle D4

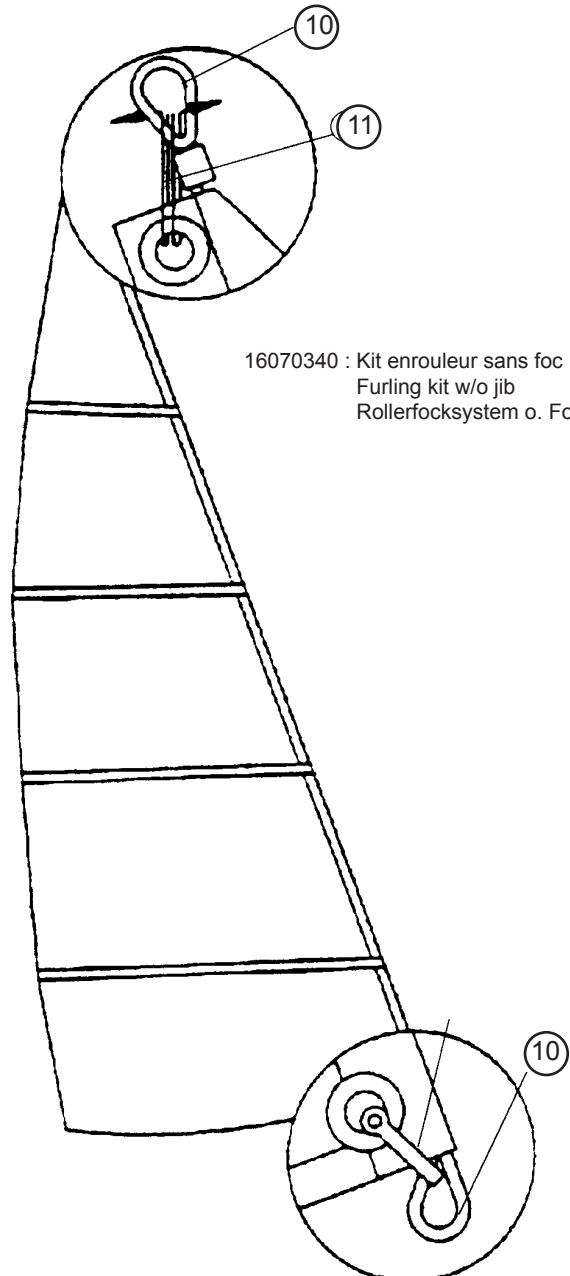
Schäkel D4

**Eclaté des pièces détachées / Illustrated Part Guide / Explosionzeichnung**

**Foc / Jib / Fock**

- |               |                                                                            |
|---------------|----------------------------------------------------------------------------|
| 1 - 16504120: | Crochet bague de foc<br>Jib ring hook<br>Fock Stagreiter                   |
| 2 - 99504011: | Demi-butée latte foc<br>batten pocket protector<br>Halb Anschlag Focklatte |
| 3 - 16070470: | Ecoute de foc HC 16 Race<br>Jib sheet HC16 Race<br>Fockscht HC 16 Race     |

- N°4: 16034024 & 16034044  
 N°3: 16034023 & 16034043  
 N°2: 16034022 & 16034042  
 N°1: 16034021 & 16034041

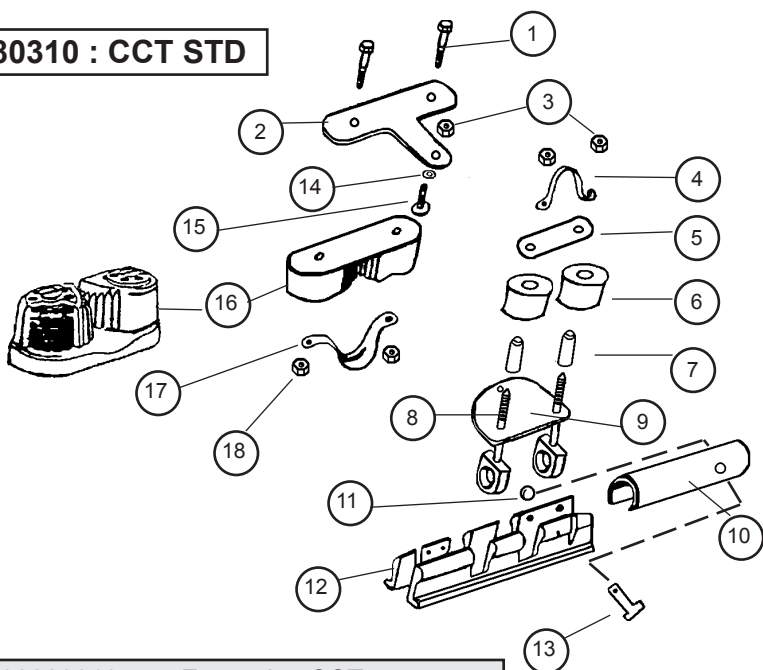
- |                     |                                                                              |
|---------------------|------------------------------------------------------------------------------|
| 4 - 99220036:       | Manille lyre 4 mm<br>PKG 10<br>Shackle<br>Mastschäkel                        |
| 5 - 16080005:       | Kit platine alu de foc<br>Jib clew plate<br>Foc Trimm Kit                    |
| 6 - 16080351:       | Poulie pt d'écoute de foc<br>Jib clew block<br>Fockumlenblock                |
| 7 - 99500320:       | Embout latte foc LE<br>PKG 10<br>Jib batten tip LE<br>Fock Lattenkappe LE    |
| 8 - 16034110:       | Embout latte foc std<br>PKG 10<br>Jib batten tip std<br>Fock Lattenkappe std |
| 9 - 16034020 (std): | Jeu de lattes de foc                                                         |
| 16034040 (le):      | Jib batten set<br>Lattensatz                                                 |
| 10- 99300053:       | Cosse std<br>PKG 10<br>Thimble<br>Kausch std                                 |
| 11- 99300125:       | Manchon D 2,5<br>PKG 10<br>Sleeve<br>Hülse                                   |



- 16070340 : Kit enrouleur sans foc  
 Furling kit w/o jib  
 Rollerfocksystm o. Fock

**Eclaté des pièces détachées / Illustrated Part Guide / Explosionszeichnung**

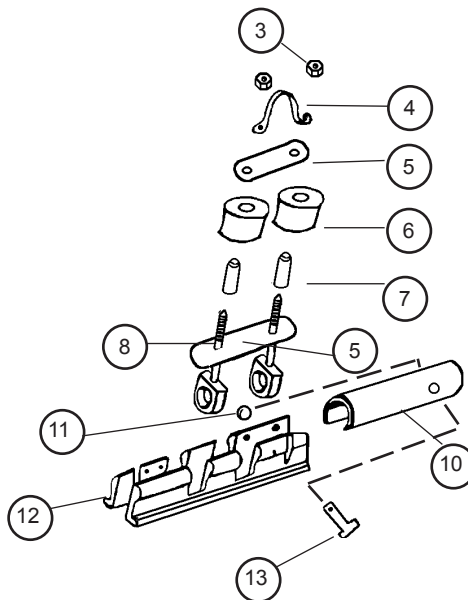
**15080310 : CCT STD**



- 1 - 99220014: Vis taquet coinreur  
Screw  
Schraube für Klemme
- 2 - 14070316: Platine articulée  
Deck plate  
Bewegliche Platte
- 3 - 99220019: Ecrou indessérable 6  
PKG 10  
Nylstop nut 6  
Selbstsichernde Mutter 6
- 4 - 14070323: Pontet CCT  
PKG 10  
Pad-eye  
Bügel
- 5 - 14070322: Platine support réa  
Sheave plate  
Platte Hinten CCT Rolle
- 6 - 14070111: Réa nylon  
Nylon sheave  
Rolle nylon

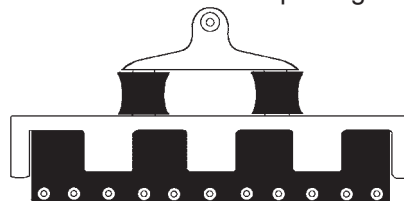
- 7 - 99220013: Entretoise CCT  
PKG 10  
Stainless bushing  
Querriegel CCT
- 8 - 99220024: Vis violon  
Violon screw  
Bügelschraube CCT
- 9 - 14070321: Platine fixe  
Car sub plate  
Platte CCT
- 10 - 14070355: Axe Tube CCT  
PKG 5  
Axe tube CCT  
Röhre f. Bolzen CCT
- 11 - 99220031: Anneau brisé  
PKG 10  
Split ring  
Ringsplint
- 12 - 14070356: Demi-glissière  
PKG 10  
half slide  
Halber Gleiter
- 13 - 99220047: Axe percé vit mulet  
PKG 10  
Clevis pin  
Lümmelbeschlag Bolzen
- 14 - 14070317: Rondelle Teflon  
PKG 10  
Teflon washer  
Unterlegscheibe Teflon
- 15 - 99220019: Vis Trl poelier art.  
PKG 10  
Swing arm pivot screw  
Gelenkschraube CCT
- 16 - 99500362: Taquet à bille  
PKG 10  
Cam cleat  
Kugelklemme
- 17 - 14070323: Pontet CCT  
PKG 10  
Pad-eye CCT  
Bügel CCT
- 18 - 99220015: Ecrou ind. Taquet  
PKG 10  
Nylstop Nut  
Selbstsichernde Mutter

**16080311 : CCT LE**

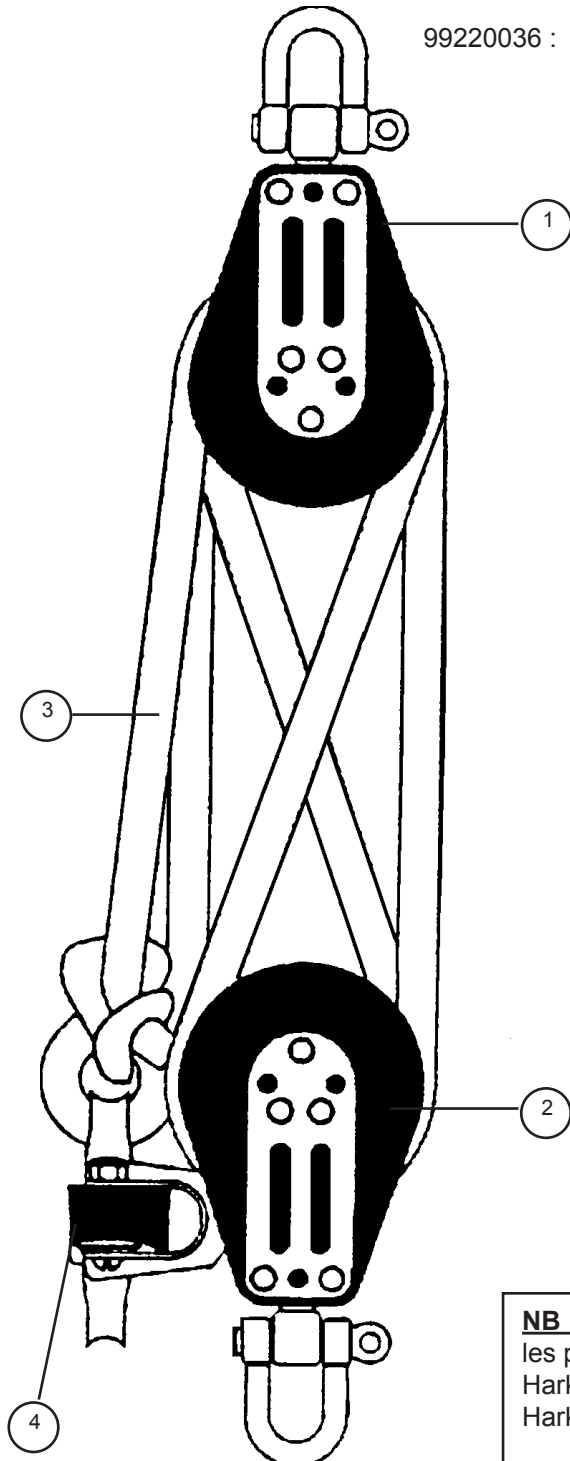


**99501524 : SSI (HC 16 Race et LE Race)**

- 18061604 PKG10 - axe épaule SSI/Pin SSI/Achse SSI
- 18061605 - anneau brisé SSI/Split ring/Ringsplint



99501522 : Glissière SSI complète/ Slide complete SSI

**Eclaté des pièces détachées / Illustrated Part Guide / Explosionzeichnung**
**Poulies/Blocks/Blöcke**


99220036 : Manille lyre D4  
Shackle D4  
Schäkel D4

- |               |                                              |                                                                |
|---------------|----------------------------------------------|----------------------------------------------------------------|
| 1 - 99500129: | Poulie Harken triple<br>(LE/Race)            | Harken triple upper block<br>Dreifacher Block Harken           |
| - 99500990 :  | Poulie triple Sailspeed<br>(Std, Easy)       | Sailspeed upper block<br>Dreifacher Block Sailspeed            |
| 2 - 99501010: | Poulie Harken triple av. taquet<br>(LE/Race) | Harken triple block with cleat<br>Dreifacher Knarrblock Harken |
| 14070323 :    | Taquet/Cleat/Klemme                          |                                                                |
| - 99500995 :  | Poulie triple Sailspeed<br>(std & Easy)      | Sailspeed triple block<br>Dreifacher Knarrblock Sailspeed      |
| 3 - 16070420: | Cordage grand voile<br>Mainsheet             | Großschot                                                      |
| 4 - 99500366: | Taquet Sailspeed<br>PKG 5                    | Sailspeed cleat<br>Klemme Sailspeed                            |
| - 99500349:   | Taquet Harken H150                           | Harken cleat H 150<br>Klemme Harken H 150                      |

**NB :**

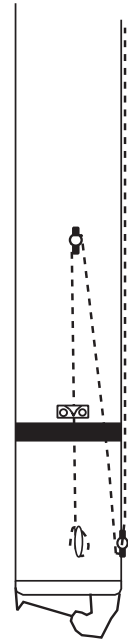
les poulies triples Harken et Sailspeed sont livrées avec manille.  
Harken and Sailspeed threefold blocks are delivered with shackle.  
Harken und Sailspeed dreifacher Block sind mit Schäkel geliefert

**Eclaté des pièces détachées / Illustrated Part Guide / Explosionszeichnung**

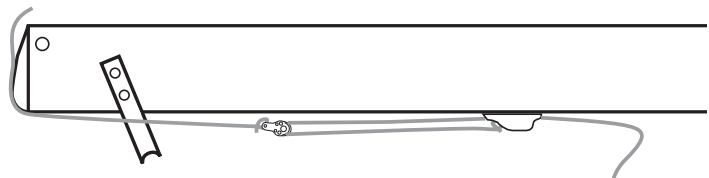
 Kit up-grade complet 2005/Complete up-grade kit 2005  
 16080200

 Cunningham de foc/Jib cunningham  
 16080220

- 99500126 : Poulie plate  
Cheek block  
Block
- 99500349 : Taquet  
Cleat  
Klemme
- 99501550 : Poulie plate  
Cheek block

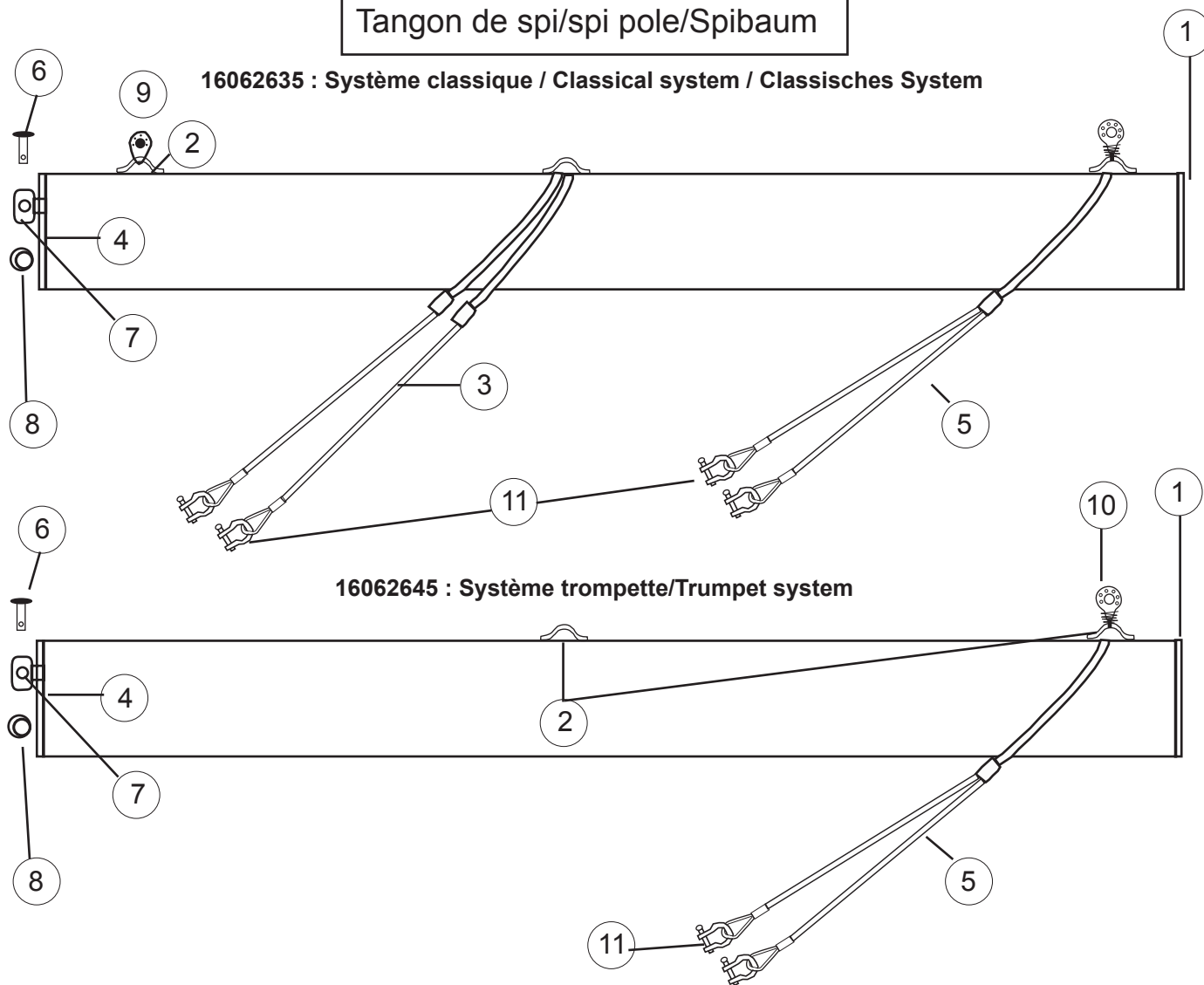

 Kit Bome/Boom Kit/ Baum-Kit  
 16080210

- 99500540 : Taquet coinreur  
Boom jam cleat  
Baumklemme
- 99501540 : kit poulies halebas  
block kit  
Block-Kit
- 99300620: Cordage D6  
Line D6  
Leine D6


 Kit Cunningham de GV / Main cunningham  
 16080230

- 99501530 : Kit poulies  
Block kit  
Block-Kit
- 18061611 : plaque SSI / SSI plate / SSI-Platte
- 99220324 : Ecrou / bolt / Mutter
- 99220049 : Vis / Screw / Schraube
- 18061604 : Axe SSI
- PKG 10 SSI pin  
Bolzen



**Eclaté des pièces détachées / Illustrated Part Guide / Explosionszeichnung**
**Tangon de spi/spi pole/Spibaum**


1 - 99220208 (x5) :	Bouchon à ailette End cap Endstück
2 - 99220057 :	Pontet forgé D5 Pad-eye Guseisenbeschlag
3 - 16080585 :	Bride cunningham tangon Cunningham tangon Cunningham Spibaum
4 - 17569000 :	Embout bôme percé Boom end cap drilled Baumendstück gebohrt
5 - 15080555 :	Bride tangon classique
16080580 (av 2000)	Bridle classical pole Spibaum-Hanepot classisch
16080582 :	Bride tangon trompette Spi pole bridle trumpet Spibaum-Hanepot Trumpet

6 - 14061245 :	Axe barre Connection pin Bolzen
7 - 18061320 :	Chape d'articulation tangon Spi pole connection toggle Verbindungswirbel Spibaum
8 - 99220031 :	Anneau brisé Split ring Offener Ring
9 - 17070150 :	Poulie étarquage simple Single block Einfach Block
10 - 99500735 :	Poulie avec ressort et pontet Block w/ spring and pad-eye Block mit Splint und Bügel
11 - 99220036 :	Manille lyre 4 mm Shackle 4 mm Schäkel 4 mm

**Eclaté des pièces détachées / Illustrated Part Guide / Explosionszeichnung**

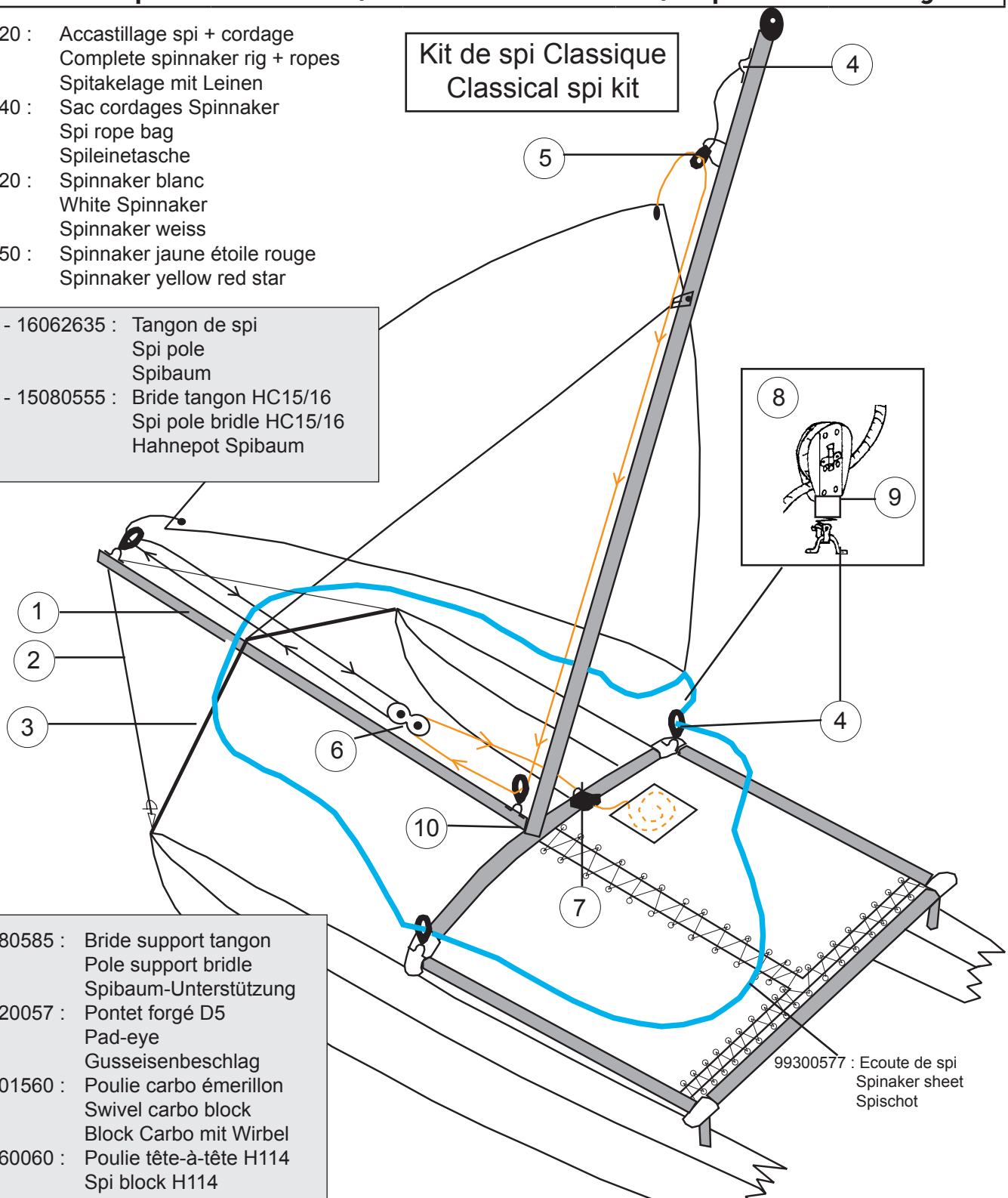
- 16070320 : Accastillage spi + cordage  
Complete spinnaker rig + ropes  
Spitakelage mit Leinen
- 16070040 : Sac cordages Spinnaker  
Spi rope bag  
Spileinetasche
- 16032020 : Spinnaker blanc  
White Spinnaker  
Spinnaker weiss
- 16032050 : Spinnaker jaune étoile rouge  
Spinnaker yellow red star

**Kit de spi Classique  
Classical spi kit**

- 1 - 16062635 : Tangon de spi  
Spi pole  
Spibaum
- 2 - 15080555 : Bride tangon HC15/16  
Spi pole bridle HC15/16  
Hahnepot Spibaum

- 3 - 16080585 : Bride support tangon  
Pole support bridle  
Spibaum-Unterstützung
- 4 - 99220057 : Pontet forgé D5  
Pad-eye  
Gusseisenbeschlag
- 5 - 99501560 : Poulie carbo émerillon  
Swivel carbo block  
Block Carbo mit Wirbel
- 6 - 21060060 : Poulie tête-à-tête H114  
Spi block H114  
Block spi H114
- 7 - 99500349 : Taquet Cam Matic  
Cam Cleat  
Klemme
- 8 - 99500117 : Poulie winch  
Ratchet block  
Knarr-Block

- 9 - 99500755 : Ressort plastique poulie  
Plastic block spring  
Plastik Block-Feder
- 10 - 16056025 : Articulation tangon  
Spi pole connection  
Verbindung Spibaum



99300577 : Ecoute de spi  
Spinnaker sheet  
Spisshot

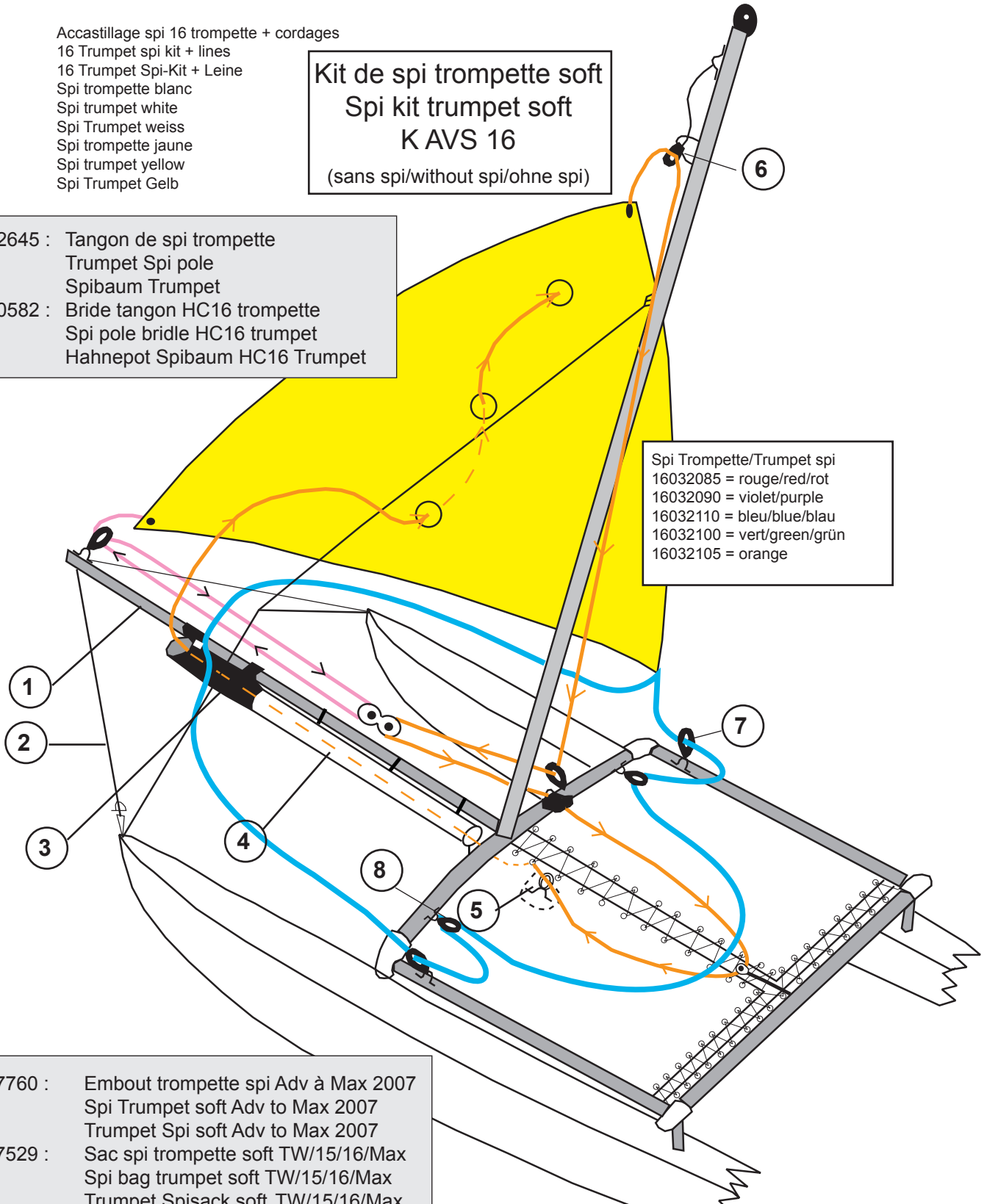
**Eclaté des pièces détachées / Illustrated Part Guide / Explosionszeichnung**

- 16070330 : Accastillage spi 16 trompette + cordages  
16 Trumpet spi kit + lines  
16 Trumpet Spi-Kit + Leine
- 16032070 : Spi trompette blanc  
Spi trumpet white  
Spi Trumpet weiss
- 16032075 : Spi trompette jaune  
Spi trumpet yellow  
Spi Trumpet Gelb

**Kit de spi trompette soft  
Spi kit trumpet soft  
K AVS 16**  
(sans spi/without spi/ohne spi)

- 1 - 16062645 : Tangon de spi trompette  
Trumpet Spi pole  
Spibaum Trumpet
- 2 - 16080582 : Bride tangon HC16 trompette  
Spi pole bridle HC16 trumpet  
Hahnpot Spibaum HC16 Trumpet

Spi Trompette/Trumpet spi  
16032085 = rouge/red/rot  
16032090 = violet/purple  
16032110 = bleu/blue/blau  
16032100 = vert/green/grün  
16032105 = orange



- 3 - 99267760 : Embout trompette spi Adv à Max 2007  
Spi Trumpet soft Adv to Max 2007  
Trumpet Spi soft Adv to Max 2007
- 4 - 99267529 : Sac spi trompette soft TW/15/16/Max  
Spi bag trumpet soft TW/15/16/Max  
Trumpet Spisack soft TW/15/16/Max
- 5 - 16070335 : Accastillage trampoline spi trompette  
Trampoline spi rig trumpet  
Trampoline-Kleinteile Trumpet Spi
- 6 - 99501560 : Poulie carbo émerillon  
Swivel carbo block  
Block Carbo mit Wirbel

- 7 - 99501000 : Poulie winch simple  
Single ratchet block  
Knarrblock einzig
- 8 - 99501015 : Poulie Carbo simple  
Carbo block single  
Block carbo einzig